



[№ 05-2026]

ООО ПТК-ЗАЩИТА

Комплексы пассивной противопожарной огнезащиты
строительных конструкций

Альбом типовых решений

по устройству узлов пересечения
противопожарных преград

Соответствует ТР ЕАЭС 043/2017

2026

ООО «ПТК-ЗАЩИТА»

Республика Беларусь, 223025,
Минская область, Минский район,
д. Новое Поле, пер. 2-й Лесной, д. 1

Утверждаю
Директор ООО «ПТК-Защита»

Смиян А.В.

18 апреля 2025 г.

Альбом

типовых решений по устройству
узлов пересечения противопожарных преград
ТРАНЗИТ

РАЗРАБОТЧИК:

Инженер-конструктор
ООО «ПТК-ЗАЩИТА»

М.А.Борисова

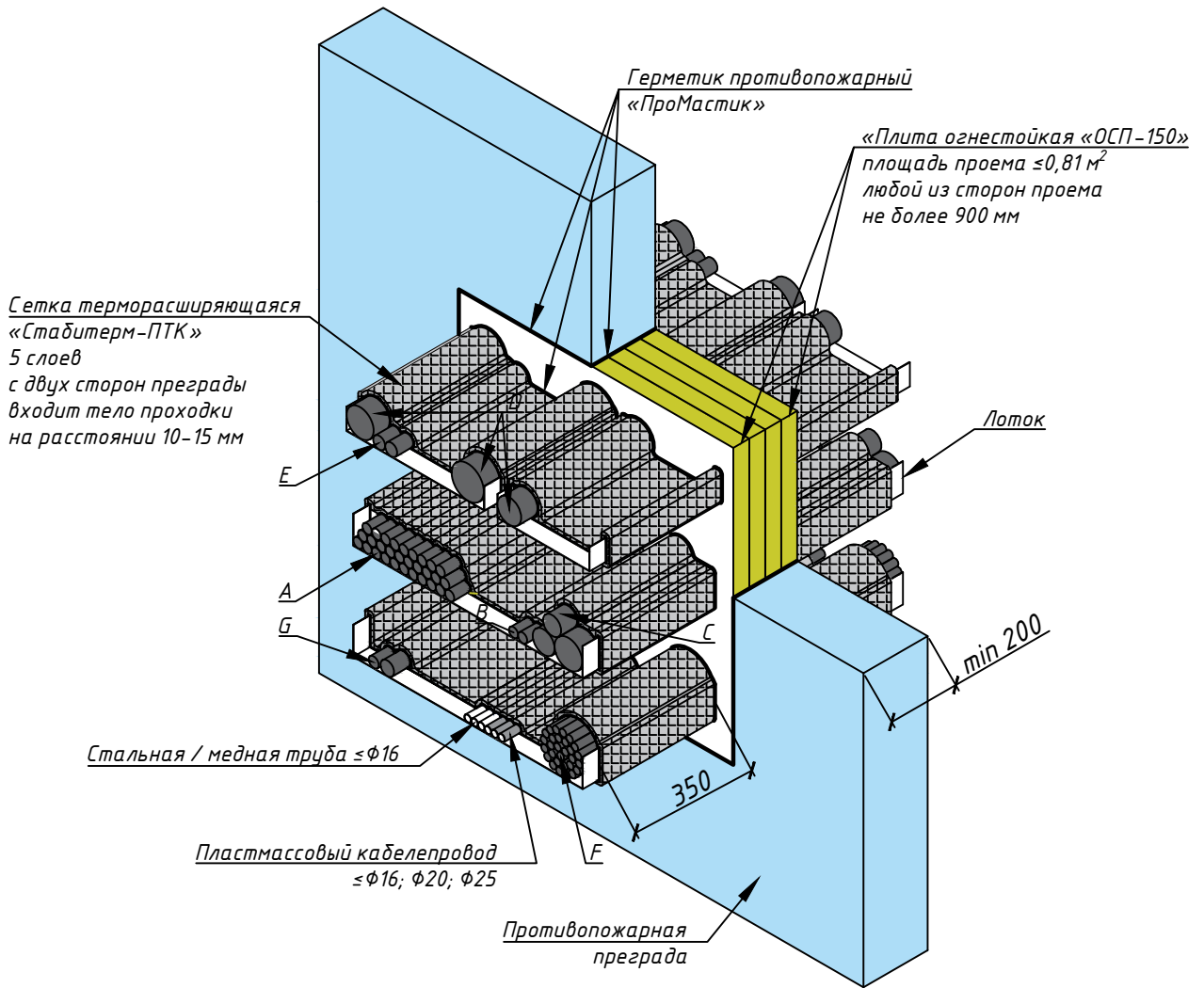
18 апреля 2025 г.

Ведомость типовых узлов основного комплекта

Лист	Наименование
1	Титульный лист
2	Ведомость типовых узлов основного комплекта
3	Узел пересечения противопожарных преград "Транзит КП 4" для жестких стен горизонтальная кабельная проходка EI 120 - EI 240
4	Схема монтажа узла пересечения противопожарных преград (Транзит КП 4 для жестких стен - горизонтальная кабельная проходка EI 120 - EI 240)
5	Узел пересечения противопожарных преград "Транзит КП 4" для жестких перекрытий вертикальная кабельная проходка EI 240
6	Схема монтажа узла пересечения противопожарных преград (Транзит КП 4 для жестких перекрытий - вертикальная кабельная проходка EI 240)
7	Узел пересечения противопожарных преград "Транзит КП 4" для жестких перекрытий вертикальная кабельная проходка EI 60
8	Схема монтажа узла пересечения противопожарных преград (Транзит КП 4 для жестких перекрытий - вертикальная кабельная проходка EI 60)
9	Узел пересечения противопожарных преград "Транзит КП 4" для многослойных панелей (сэндвич-панелей) горизонтальная кабельная проходка EI 45
10	Схема монтажа узла пересечения противопожарных преград (Транзит КП 4 для многослойных панелей (сэндвич-панелей) - горизонтальная кабельная проходка EI 45)
11	Узел пересечения противопожарных преград "Транзит КП 4" для гибких стен (стандартная конструкция из гипсовых плит) для жестких стен (бетона, кирпича, газосиликата и т.п.) горизонтальная кабельная проходка EI 45
12	Схема монтажа узла пересечения противопожарных преград (Транзит КП 4 для гибких стен, для жестких стен горизонтальная кабельная проходка EI 45)
13	Узел пересечения противопожарных преград "Транзит КП 4" для жесткой стены/перекрытия (горизонтальная и вертикальная кабельная проходка в стальной гильзе EI 180)
14	Схема монтажа узла пересечения противопожарных преград (Транзит КП 4 для жесткой стены/перекрытия - горизонтальная и вертикальная кабельная проходка в стальной гильзе EI 180)
15	Узел пересечения противопожарных преград "Транзит КП 4" для жестких перекрытий вертикальная кабельная проходка в стальной гильзе EI 60)
16	Схема монтажа узла пересечения противопожарных преград (Транзит КП 4 для жестких перекрытий - вертикальная кабельная проходка в стальной гильзе EI 60)
17	Узел пересечения противопожарных преград "Транзит КП 4" для гибких стен (стандартная конструкция из гипсовых плит, бетона, кирпича, газосиликата и т.п.) (горизонтальная кабельная проходка в стальной гильзе EI 45)
18	Схема монтажа узла пересечения противопожарных преград (Транзит КП 4 для гибких стен (стандартная конструкция из гипсовых плит, бетона, кирпича, газосиликата и т.п.) - горизонтальная кабельная проходка в стальной гильзе EI 45)
19	Узел пересечения противопожарных преград "Транзит КП 4" для многослойных панелей (сэндвич-панелей) (горизонтальная кабельная проходка в стальной гильзе EI 45)
20	Схема монтажа узла пересечения противопожарных преград (Транзит КП 4 для многослойных панелей (сэндвич-панелей) - горизонтальная кабельная проходка в стальной гильзе EI 45)
21	Узел пересечения противопожарных преград "Транзит КП 1" для гибких стен (стандартная конструкция из гипсовых плит) для жестких стен (бетона, кирпича, газосиликата и т.п.) горизонтальная кабельная проходка EI 45
22	Узел пересечения противопожарных преград "Транзит КП 1" Узел пересечения противопожарных преград "Транзит КП 1" для жестких перекрытий (вертикальная кабельная проходка EI 60)
23	Узел пересечения противопожарных преград "Транзит КП 1" для многослойных панелей (сэндвич-панелей) (горизонтальная кабельная проходка EI 60)
24	Узел пересечения противопожарных преград "Транзит КП 3" для кабеля типа КСПЭ (ТКП 611-2017) для жесткого перекрытия
25	Схема монтажа узла пересечения противопожарных преград (Транзит КП 3 для жесткого перекрытия - вертикальная кабельная проходка для кабеля типа КСПЭ (ТКП 611-2017) - EI 45)

Инв. № подл. Подп. и дата
 Инв. № дубл. Подп. и дата
 Инв. № инв. Подп. и дата

Узел пересечения противопожарных преград "Транзит КП 4"
для жестких стен
горизонтальная кабельная проходка EI 120 – EI 240



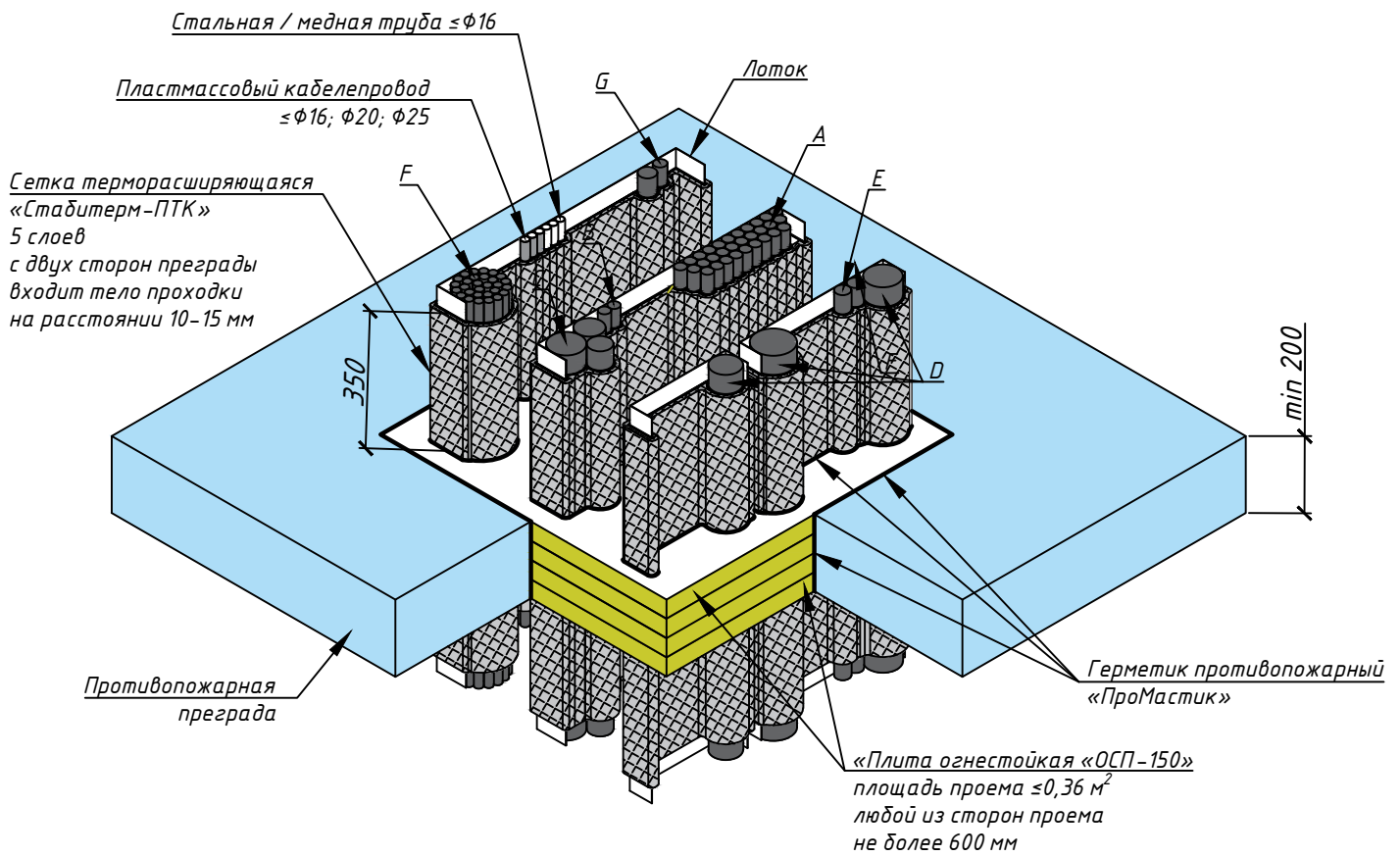
Наименование узла пересечения, состав, предел огнестойкости	Характеристики		
<p>Узел пересечения противопожарных преград «Транзит КП 4» (кабельная проходка):</p> <p>1) «Плита огнестойкая «ОСП-150» (окрашены специальным противопожарным составом, с одной стороны), плотность не менее 130 кг/м³ (ТУ ВУ 692218628.003-2024), изготовитель ООО «ПроСилант» (Республика Беларусь);</p> <p>2) Герметик противопожарный «Про Мастик» (ТУ ВУ 692218628.001-2023), изготовитель ООО «ПроСилант» (Республика Беларусь);</p> <p>3) Сетка терморасширяющаяся «Стабитерм-ПТК» (ТУ ВУ 690708312.012-2023), изготовитель ООО НПФ «Лаборатория огнезащиты» для ООО «ПТК-ЗАЩИТА»;</p> <p><u>Предел огнестойкости – EI 120 – EI 240 (в зависимости от диаметра кабеля) при глубине заделки не менее 200 мм.</u></p>	<p>Горизонтальная проходка Размер проема проходки до 900х900 мм включительно. Противопожарная преграда (стена) – бетон, кирпич, газосиликат и т.п., толщиной не менее 200 мм.</p> <p>Применяется для:</p>		
	EI 120	EI 180	EI 240
кабелей диаметром до 80 мм;	кабелей диаметром до 50 мм;	кабелей диаметром до 21 мм;	
проводов диаметром до 24 мм;	проводов диаметром до 24 мм;	проводов диаметром до 24 мм;	
телекоммуникационных кабелей диаметром до 21 мм в связке диаметром до 100 мм;	телекоммуникационных кабелей диаметром до 21 мм в связке диаметром до 100 мм;	телекоммуникационных кабелей диаметром до 21 мм в связке диаметром до 100 мм;	
медных труб диаметром до 16 мм	медных труб диаметром до 16 мм	медных труб диаметром до 16 мм	
стальных труб диаметром до 16 мм	стальных труб диаметром до 16 мм	стальных труб диаметром до 16 мм	
пластмассовых кабельпроводов диаметром до 16 мм, диаметром 20 и 25 мм.	пластмассовых кабельпроводов диаметром до 16 мм, диаметром 20 и 25 мм.	пластмассовых кабельпроводов диаметром до 16 мм, диаметром 20 и 25 мм.	
–максимальное количество кабельных изделий в объеме кабельной проходки не ограничено.			

*Буквенные обозначения типов кабеля в соответствии с СТБ EN 1366-3-2009

Сертификат соответствия № ЕАЭС ВУ/112 02.01. ТР043 033.01 00503 от 23.02.2026

Инв. № подл. Подп. и дата
 Инв. № докл. Подп. и дата
 Инв. № инв. Подп. и дата
 Инв. № подл. Подп. и дата

**Узел пересечения противопожарных преград "Транзит КП 4"
для жестких перекрытий
вертикальная кабельная проходка EI 240**



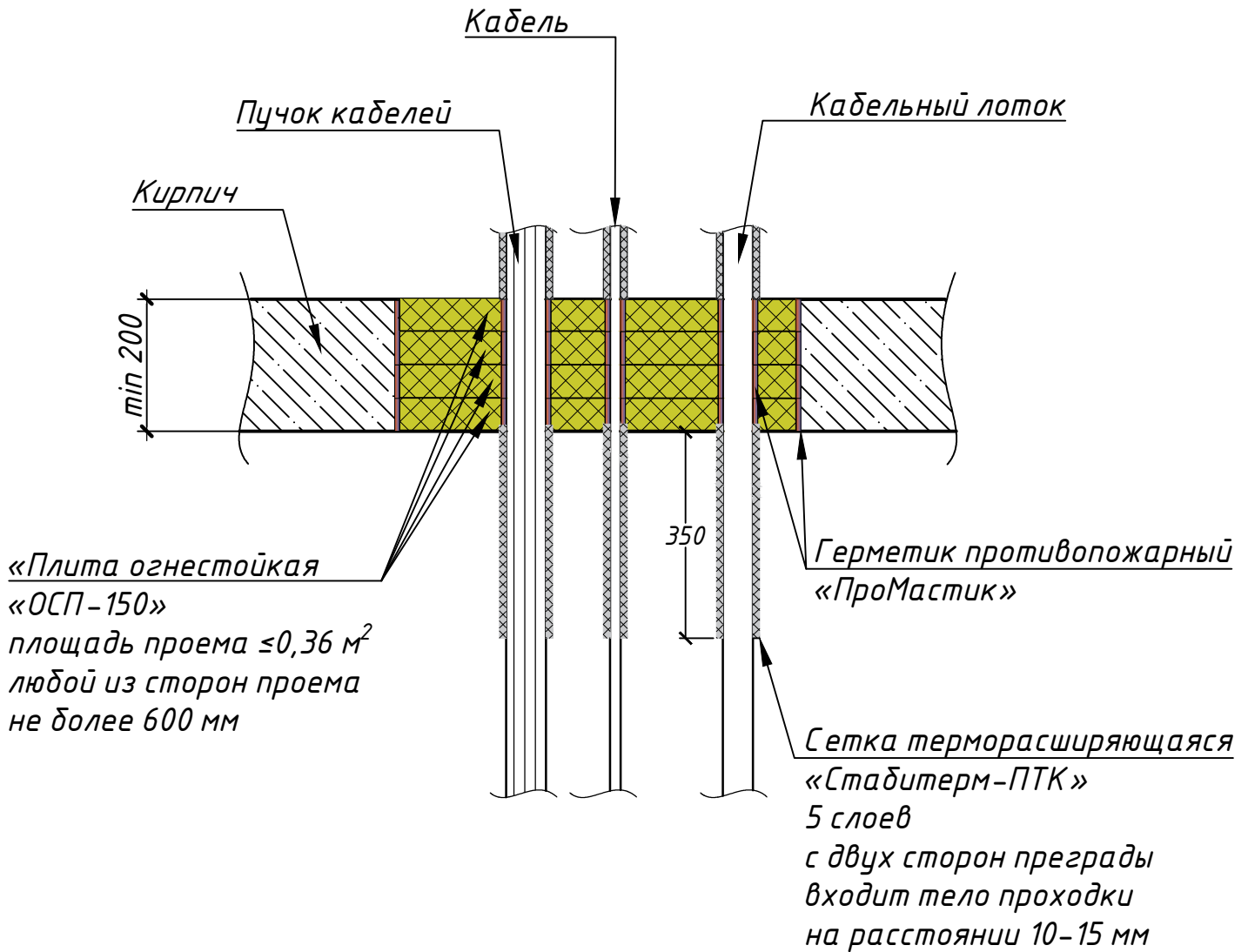
Наименование узла пересечения, состав, предел огнестойкости	Характеристики
<p>Узел пересечения противопожарных преград «Транзит КП 4» (кабельная проходка):</p> <p>1) «Плита огнестойкая «ОСП-150» (окрашены специальным противопожарным составом, с одной стороны), плотность не менее 130 кг/м³ (ТУ ВУ 692218628.003-2024), изготовитель ООО «ПроСилант» (Республика Беларусь);</p> <p>2) Герметик противопожарный «Про Мастик» (ТУ ВУ 692218628.001-2023), изготовитель ООО «ПроСилант» (Республика Беларусь);</p> <p>3) Сетка терморасширяющаяся «Стабилерм-ПТК» (ТУ ВУ 690708312.012-2023), изготовитель ООО НПФ «Лаборатория огнезащиты» для ООО «ПТК-ЗАЩИТА»;</p> <p><u>Предел огнестойкости – EI 240 при глубине заделки не менее 200 мм.</u></p>	<p>вертикальная проходка Размер проема проходки до 600х600 мм включительно. Противопожарная преграда (перекрытие) – <u>бетон, и т.п.</u>, толщиной не менее 200 мм.</p> <p>Применяется для:</p> <ul style="list-style-type: none"> – кабелей диаметром до 80 мм; – проводов диаметром до 24 мм; – телекоммуникационных кабелей диаметром до 21 мм в связке диаметром до 100 мм; – стальных труб диаметром до 16 мм; – медных труб диаметром до 16 мм; – пластиковых кабелепроводов диаметром до 16 мм, диаметром 20 и 25 мм. <p>– максимальное количество кабельных изделий в объеме кабельной проходки не ограничено.</p>

*Буквенные обозначения типов кабеля в соответствии с СТБ EN 1366-3-2009

Сертификат соответствия № ЕАЭС ВУ/112 02.01. ТР043 033.01 00503 от 23.02.2026

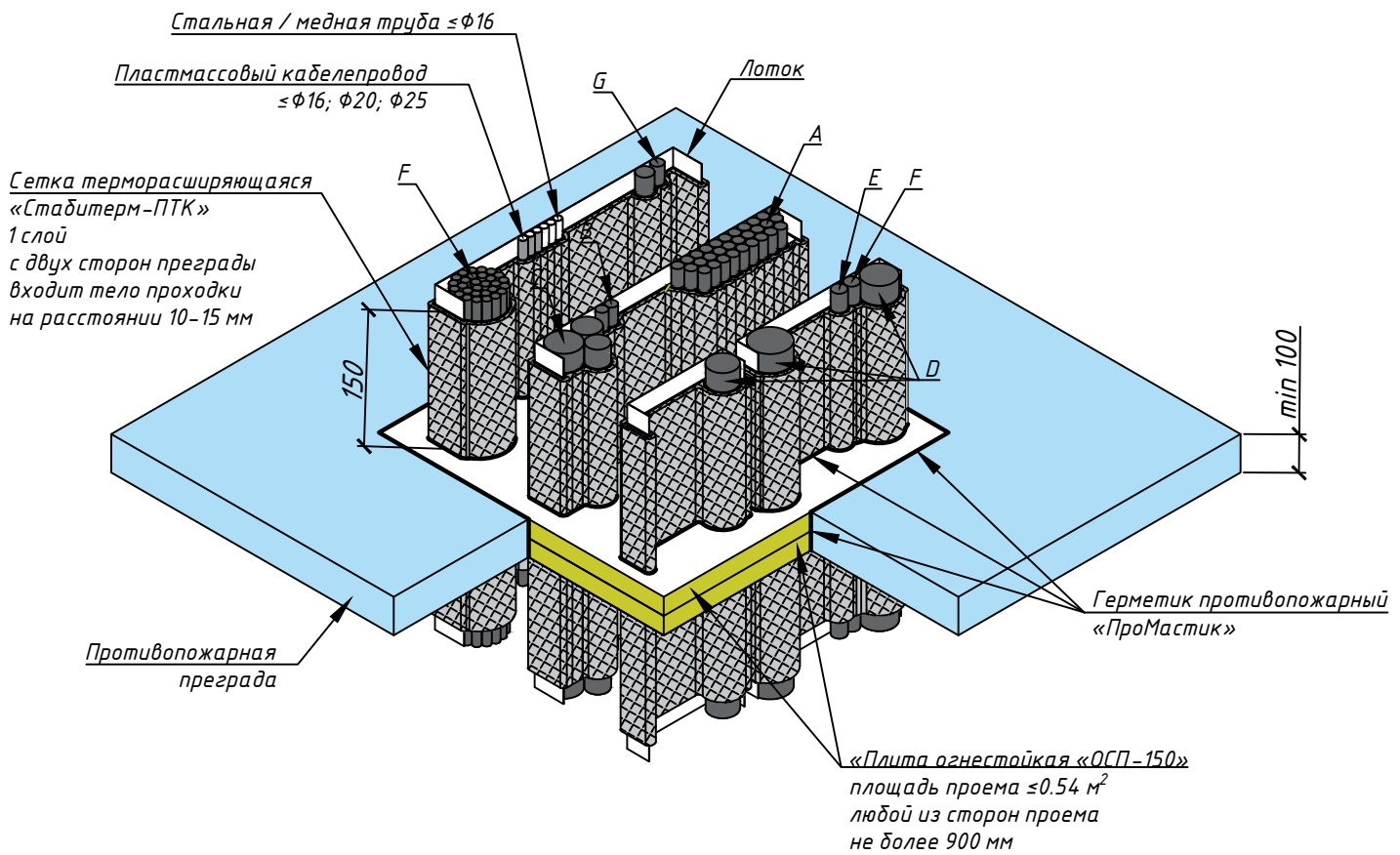
Инв. № подл. / Подп. и дата
Инв. № дубл. / Подп. и дата
Взам. инв. № / Подп. и дата
Инв. № подл. / Подп. и дата

Схема монтажа узла пересечения противопожарных преград
 (Транзит КП 4 для жестких перекрытий -
 вертикальная кабельная проходка EI 240)



Инв. № подл.	Подп. и дата
Взам. инв. №	Инв. № дубл.

**Узел пересечения противопожарных преград "Транзит КП 4"
для жестких перекрытий
вертикальная кабельная проходка EI 60**



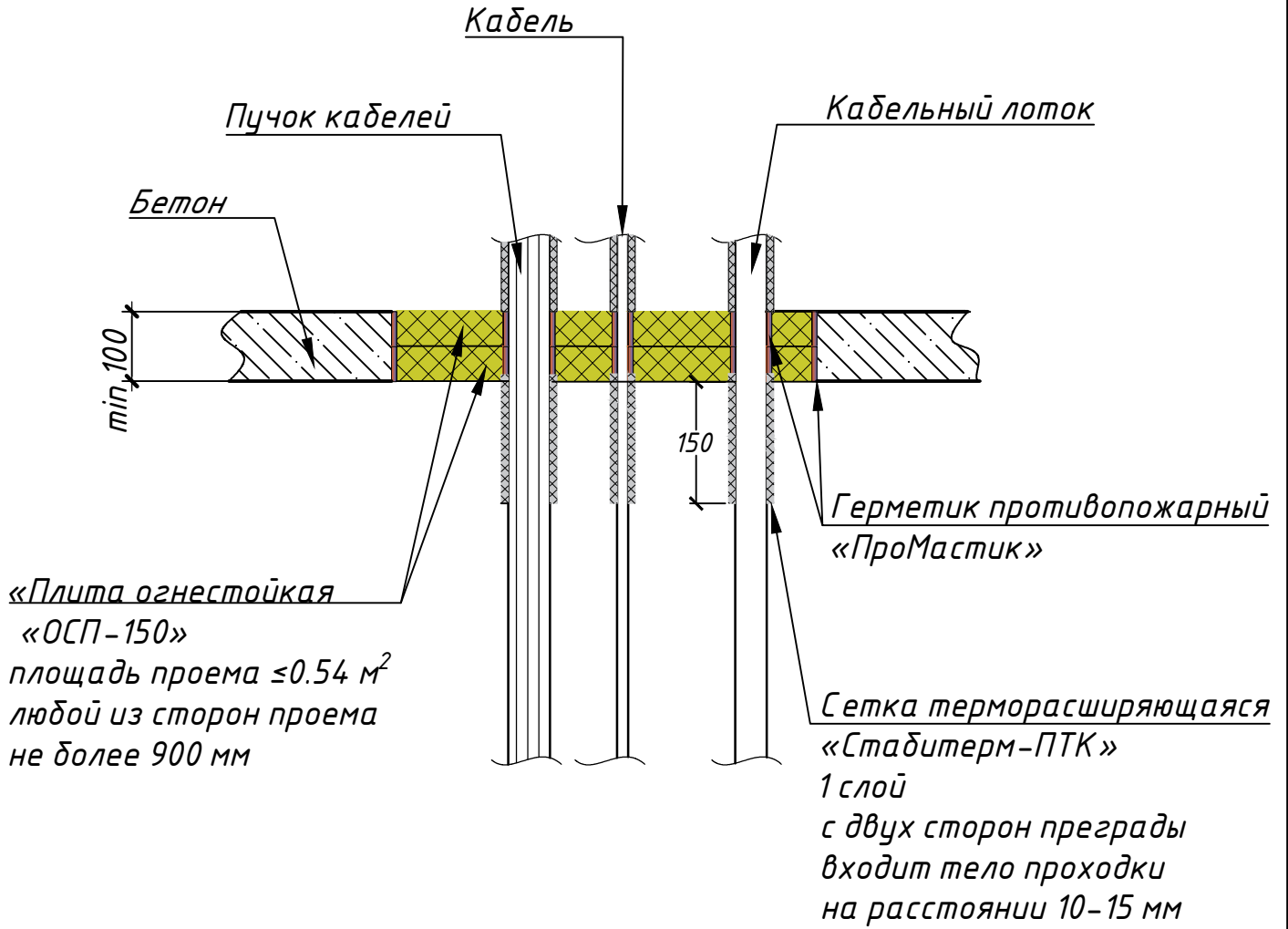
Наименование узла пересечения, состав, предел огнестойкости	Характеристики
<p>Узел пересечения противопожарных преград «Транзит КП 4» (кабельная проходка):</p> <p>1) «Плита огнестойкая «ОСП-150» (окрашены специальным противопожарным составом, с одной стороны), плотность не менее 130 кг/м³ (ТУ ВУ 692218628.003-2024), изготовитель ООО «ПроСилант» (Республика Беларусь);</p> <p>2) Герметик противопожарный «Про Мастик» (ТУ ВУ 692218628.001-2023), изготовитель ООО «ПроСилант» (Республика Беларусь);</p> <p>3) Сетка терморасширяющаяся «Стабидерм-ПТК» (ТУ ВУ 690708312.012-2023), изготовитель ООО НПФ «Лаборатория огнезащиты» для ООО «ПТК-ЗАЩИТА»;</p> <p><u>Предел огнестойкости – EI 60 при глубине заделки не менее 100 мм.</u></p>	<p>Вертикальная проходка Размер проема проходки до 900х600 мм включительно. Противопожарная преграда (перекрытие) – <u>бетон, и т.п.</u>, толщиной не менее 100 мм.</p> <p>Применяется для:</p> <ul style="list-style-type: none"> – кабелей диаметром до 80 мм; – проводов диаметром до 24 мм; – телекоммуникационных кабелей диаметром до 21 мм в связке диаметром до 100 мм; – стальных труб диаметром до 16 мм; – медных труб диаметром до 16 мм; – пластмассовых кабелепроводов диаметром до 16 мм, диаметром 20 и 25 мм. <p>– максимальное количество кабельных изделий в объеме кабельной проходки не ограничено.</p>

*Буквенные обозначения типов кабеля в соответствии с СТБ EN 1366-3-2009

Сертификат соответствия № ЕАЭС ВУ/112 02.01. ТР043 033.01 00504 от 23.02.2026

Инв. № подл. / Подп. и дата
 Инв. № дубл. / Подп. и дата
 Инв. № / Подп. и дата
 Инв. № / Подп. и дата

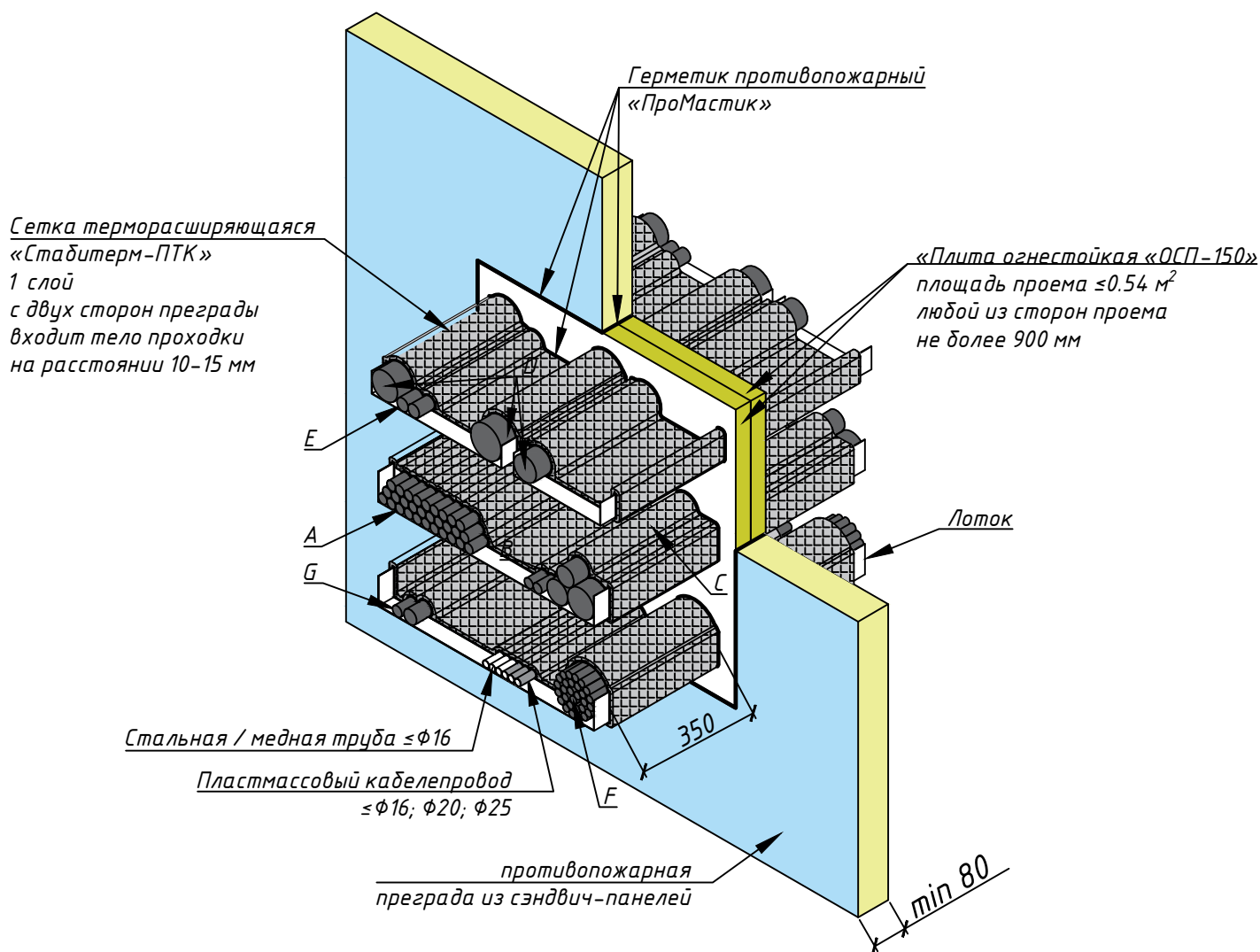
Схема монтажа узла пересечения противопожарных преград
 (Транзит КП 4 для жестких перекрытий –
 вертикальная кабельная проходка EI 60)



Инв. № подл.	Подп. и дата
Взам. инв. №	Инв. № дубл.

Изм.	Лист	№ докum.	Подп.	Дата	Лист
					8

Узел пересечения противопожарных преград "Транзит КП 4"
 для многослойных панелей (сэндвич-панелей)
 горизонтальная кабельная проходка EI 45



Наименование узла пересечения, состав, предел огнестойкости	Характеристики
<p>Узел пересечения противопожарных преград «Транзит КП 4» (кабельная проходка):</p> <p>1) «Плита огнестойкая «ОСП-150» (окрашена специальным водно-дисперсионным составом, с одной стороны), плотность не менее 130 кг/м³ (ТУ ВУ 692218628.003–2024), изготовитель ООО «ПроСилант» (Республика Беларусь);</p> <p>2) Герметик противопожарный «Про Мастик» (ТУ ВУ 692218628.001–2023), изготовитель ООО «ПроСилант» (Республика Беларусь);</p> <p>3) Сетка терморасширяющаяся «Стабидерм-ПТК» (ТУ ВУ 690708312.012–2023), изготовитель ООО НПФ «Лаборатория огнезащиты» по заказу ООО «ПТК-ЗАЩИТА»;</p> <p><u>Предел огнестойкости – EI 45 при глубине заделки не менее 80 мм</u></p>	<p>Горизонтальная проходка</p> <p>Размер проема проходки до 900х600 мм включительно. Противопожарная преграда – многослойные панели (сэндвич-панели, стена) толщиной не менее 80 мм.</p> <p>Применяется для:</p> <ul style="list-style-type: none"> – кабелей диаметром до 80 мм; – телекоммуникационных кабелей диаметром до 21 мм в связке диаметром до 100 мм; – стальных труб диаметром до 16 мм; – медных труб диаметром до 16 мм; – пластмассовых кабелепроводов диаметром до 16 мм, диаметром 20 и 25 мм. <p>– максимальное количество кабельных изделий в объеме кабельной проходки не ограничено.</p>

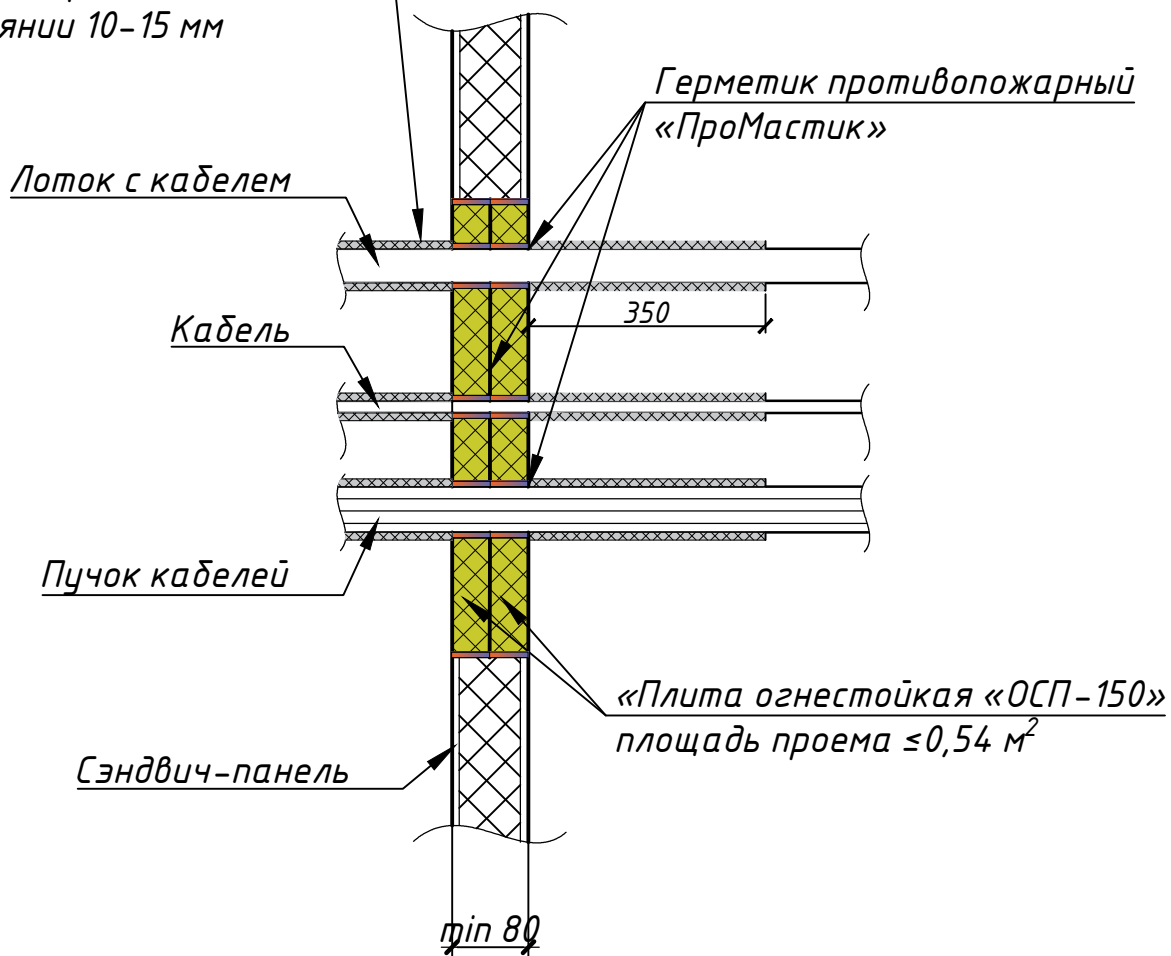
*Буквенные обозначения типов кабеля в соответствии с СТБ EN 1366–3–2009

Сертификат соответствия № ЕАЗС ВУ/112 02.01. ТР043 033.01 00502 от 23.02.2026

Инв. № подл. Подп. и дата
 Взам. инв. № Инв. № дубл. Подп. и дата
 Инв. № подл. Подп. и дата

**Схема монтажа узла пересечения противопожарных преград
(Транзит КП 4 для многослойных панелей (сэндвич-панелей) – горизонтальная
кабельная проходка EI 45)**

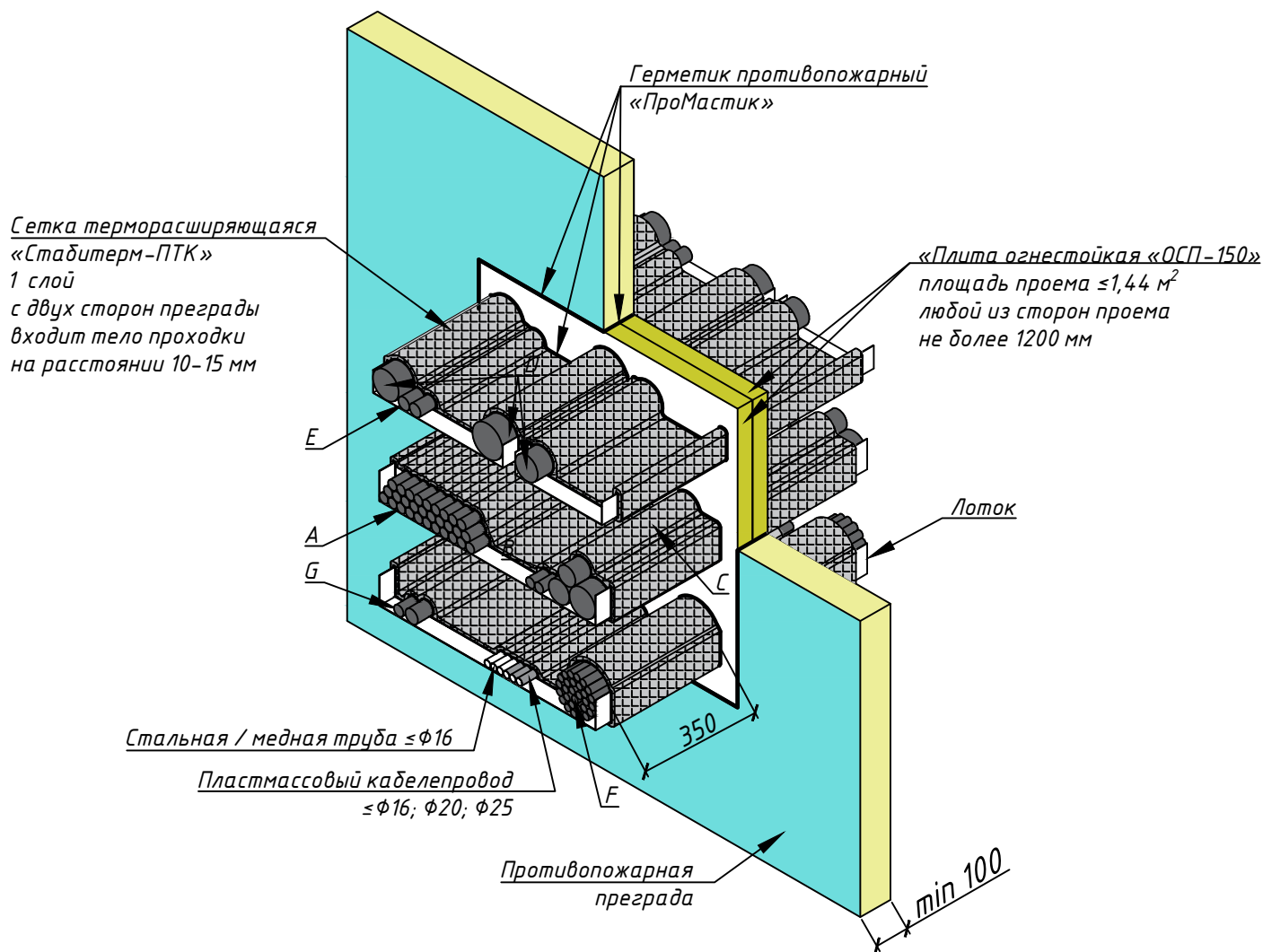
*Сетка терморасширяющаяся
«Стабитерм-ПТК» 1 слой
с двух сторон преграды
входит тело проходки
на расстоянии 10-15 мм*



Инв. № подл.	Подп. и дата
Взам. инв. №	Инв. № дубл.

Изм./лист	№ докум.	Подп.	Дата
-----------	----------	-------	------

Узел пересечения противопожарных преград "Транзит КП 4"
 для гибких стен (стандартная конструкция из гипсовых плит)
 для жестких стен (бетона, кирпича, газосиликата и т.п.)
 горизонтальная кабельная проходка EI 45



Наименование узла пересечения, состав, предел огнестойкости	Характеристики
<p>Узел пересечения противопожарных преград «Транзит КП 4» (кабельная проходка):</p> <p>1) «Плита огнестойкая «ОСП-150» (окрашена специальным водно-дисперсионным составом, с одной стороны), плотность не менее 130 кг/м³ (ТУ ВУ 692218628.003-2024), изготовитель ООО «ПроСилант» (Республика Беларусь);</p> <p>2) Герметик противопожарный «Про Мастик» (ТУ ВУ 692218628.001-2023), изготовитель ООО «ПроСилант» (Республика Беларусь);</p> <p>3) Сетка терморасширяющаяся «Стабидерм-ПТК» (ТУ ВУ 690708312.012-2023), изготовитель ООО НПФ «Лаборатория огнезащиты» для ООО «ПТК-ЗАЩИТА»;</p> <p><u>Предел огнестойкости – EI 45 при глубине заделки не менее 100 мм</u></p>	<p>Горизонтальная проходка</p> <p>Размер проема проходки до 1200x1200мм включительно. Противопожарная преграда (стена) – <u>гибкие стены (стандартная конструкция из гипсовых плит) толщиной не менее 100 мм;</u> <u>жесткие стены (бетон, кирпич, газосиликат и т.п.) толщиной не менее 100 мм.</u></p> <p>Применяется для:</p> <ul style="list-style-type: none"> - кабелей диаметром до 80 мм; - проводов диаметром до 24 мм; - телекоммуникационных кабелей диаметром до 21 мм в связке диаметром до 100 мм; - стальных труб диаметром до 16 мм; - медных труб диаметром до 16 мм; - пластмассовых кабельпроводов диаметром до 16 мм, диаметром 20 и 25 мм. <p>- максимальное количество кабельных изделий в объеме кабельной проходки не ограничено.</p>

* Буквенные обозначения типов кабеля в соответствии с СТБ EN 1366-3-2009

Сертификат соответствия № ЕАЭС ВУ/112 02.01. ТР043 033.01 00418 от 21.04.2025

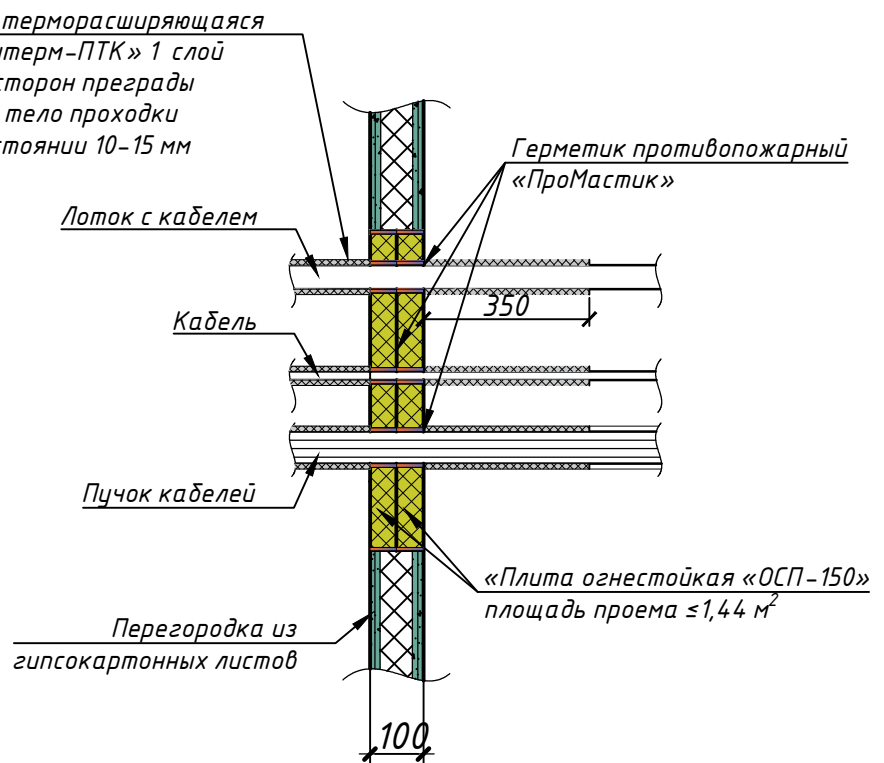
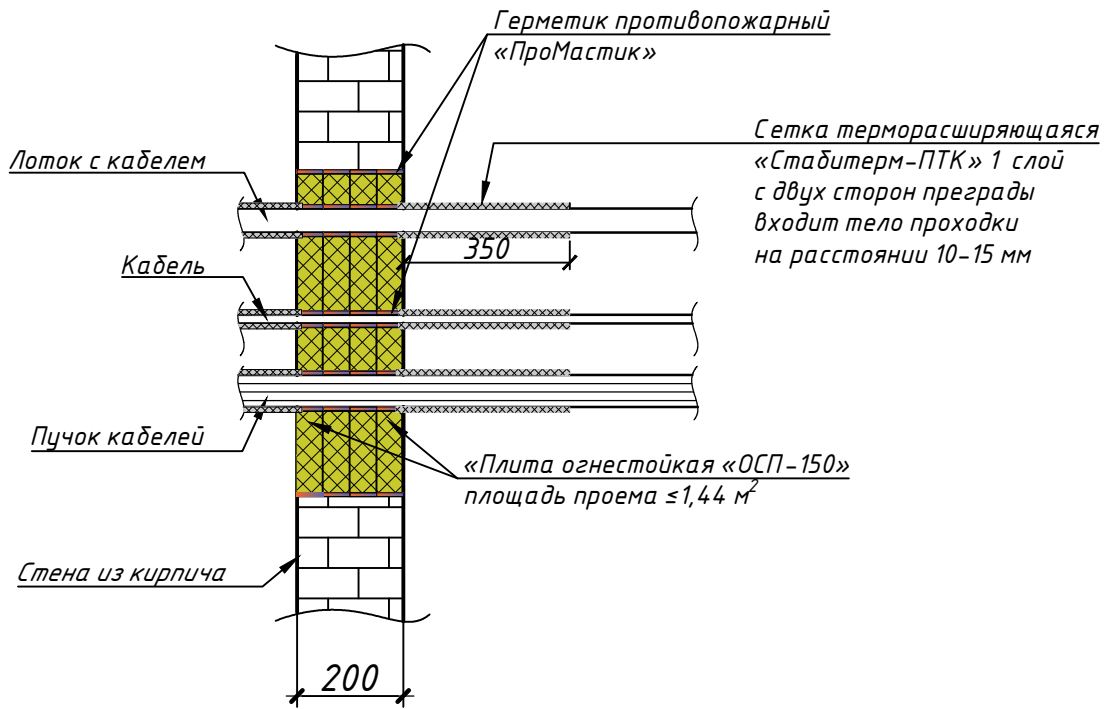
Инв. № подл. Подп. и дата
 Взам. инв. № Инв. № дубл. Подп. и дата
 Инв. № подл. Подп. и дата

Изм./Лист № докум. Подп./Дата

Лист

11

Схема монтажа узла пересечения противопожарных преград
 (Транзит КП 4 для гибких стен, для жестких стен
 горизонтальная кабельная проходка EI 45)



Инв. № подл.	Подп. и дата
Взам. инв. №	Инв. № дубл.
Инв. № подл.	Подп. и дата

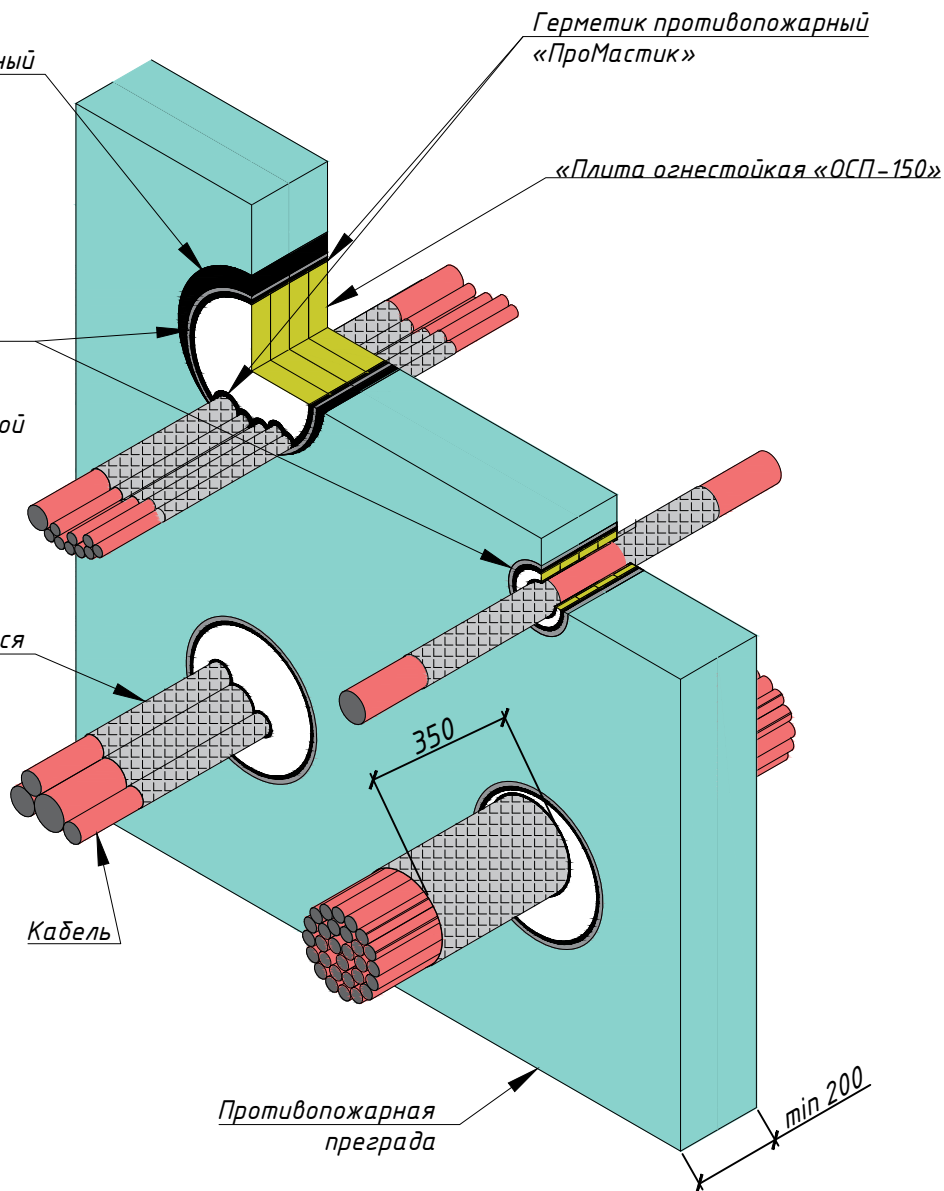
Изм.	Лист	№ док.	Подп.	Дата
------	------	--------	-------	------

Узел пересечения противопожарных преград "Транзит КП 4"
для жесткой стены/перекрытия
 (горизонтальная и вертикальная кабельная проходка в стальной гильзе EI 180)

Герметик противопожарный «ПроМастик»
 проемы (зазоры) шириной не более 20 мм между преградой и гильзой (при наличии) допускается заполнять только герметиком

Стальная труба (гильза) диаметр труб от 35 мм с толщиной стенки от 2,8 мм до 150 мм с толщиной стенки от 4,4 мм

Сетка терморасширяющаяся «Стабтерм-ПТК» 5 слоев с двух сторон преграды входит тело проходки на расстоянии 10-15 мм



Наименование узла пересечения, состав, предел огнестойкости	Характеристики
<p>Узел пересечения противопожарных преград «Транзит КП 4» (кабельная проходка):</p> <p>1) «Плита огнестойкая «ОСП-150» (окрашены специальным противопожарным составом, с одной стороны), плотность не менее 130 кг/м³ (ТУ ВУ 692218628.003-2024), изготовитель ООО «ПроСилант» (Республика Беларусь);</p> <p>2) Герметик противопожарный «Про Мастик» (ТУ ВУ 692218628.001-2023), изготовитель ООО «ПроСилант» (Республика Беларусь);</p> <p>3) Сетка терморасширяющаяся «Стабтерм-ПТК» (ТУ ВУ 690708312.012-2023), изготовитель ООО НПФ «Лаборатория огнезащиты» для ООО «ПТК-ЗАЩИТА»;</p> <p>Предел огнестойкости – EI 180 при глубине заделки не менее 200 мм</p>	<p>Горизонтальная и вертикальная проходка</p> <p>Размер проходки: Диаметр труб (гильз) от 35 мм с толщиной стенки от 2,8 мм до 150 мм с толщиной стенки от 4,4 мм.</p> <p>Противопожарная преграда (стена, перекрытие) – бетон, кирпич, газосиликат и т.п., толщиной не менее 200 мм.</p> <p>Применяется для:</p> <ul style="list-style-type: none"> – кабелей диаметром до 50 мм; – телекоммуникационных кабелей диаметром до 21 мм в связке диаметром до 100 мм;

Сертификат соответствия № ЕАЭС ВУ/112 02.01. ТР043 033.01 00503 от 23.02.2026

Подп. и дата

Инв. № дубл.

Взам. инв. №

Подп. и дата

Инв. № подл.

изм/лист № докум. Подп. Дата

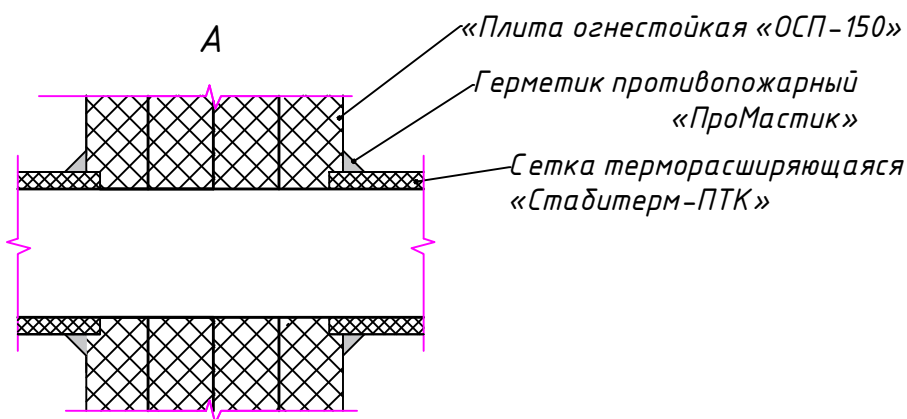
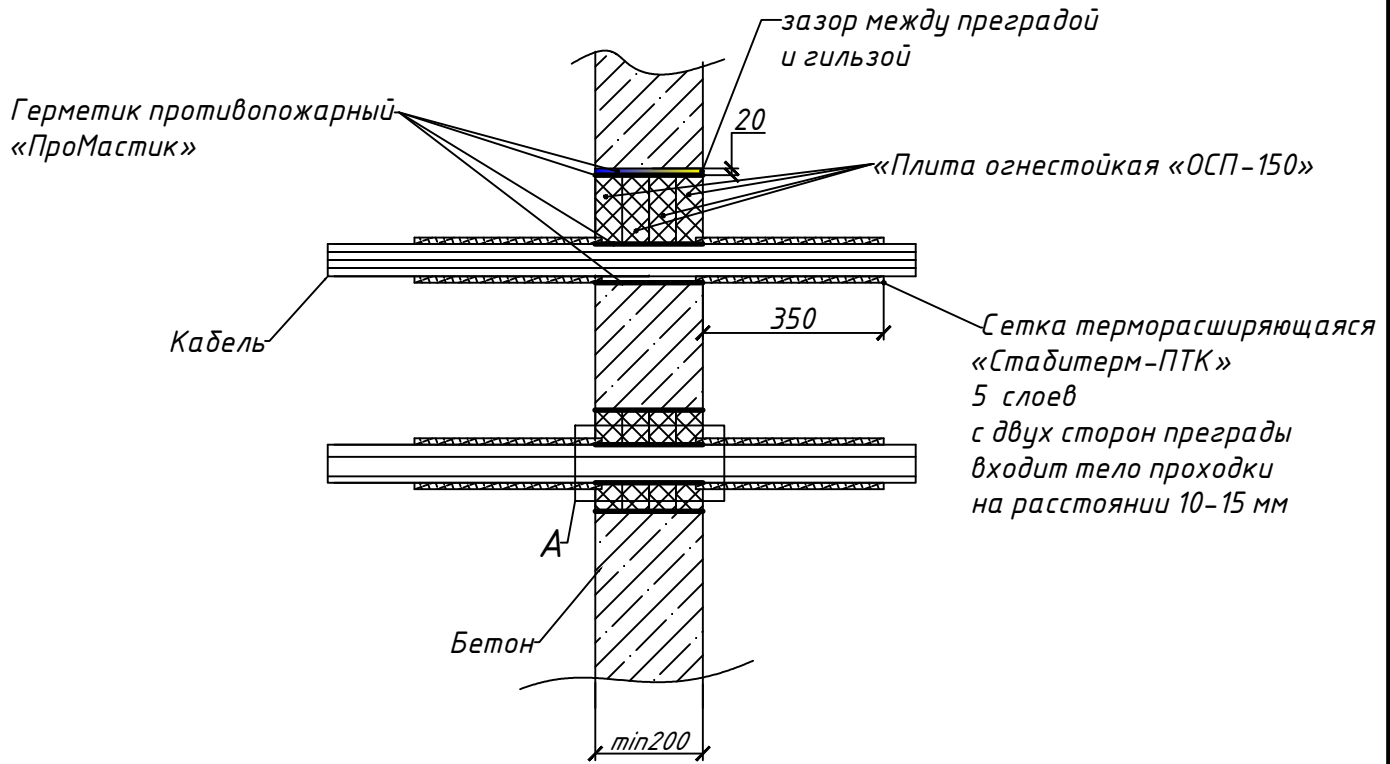
Лист

13

Копировал

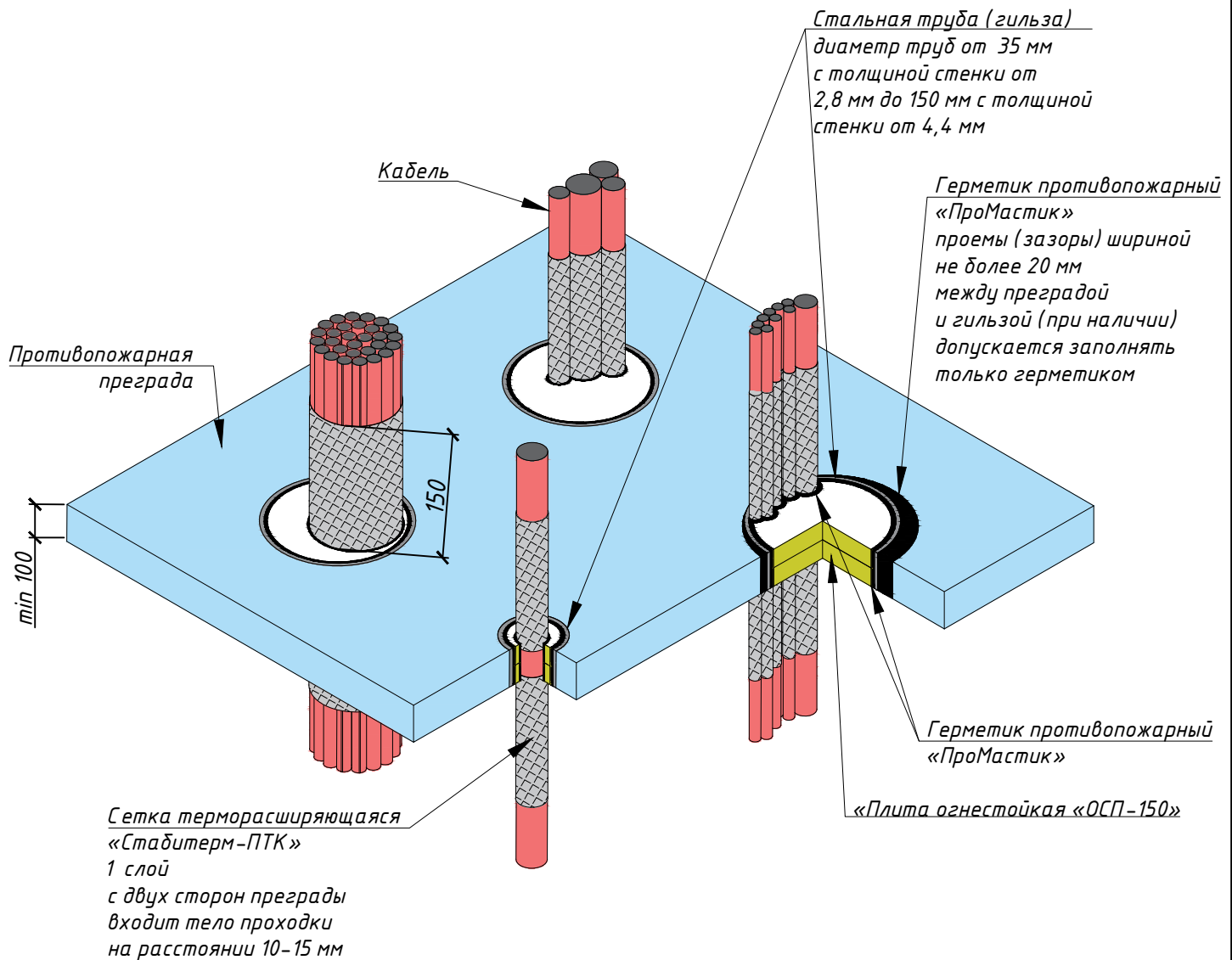
Формат А3

Схема монтажа узла пересечения противопожарных преград
 (Транзит КП 4 для жесткой стены/перекрытия -
 горизонтальная и вертикальная кабельная проходка в стальной гильзе EI 180)



Инв. № подл.	Подп. и дата
Взам. инв. №	Инв. № дубл.
Подп. и дата	

**Узел пересечения противопожарных преград "Транзит КП 4"
для жестких перекрытий
вертикальная кабельная проходка в стальной гильзе EI 60)**



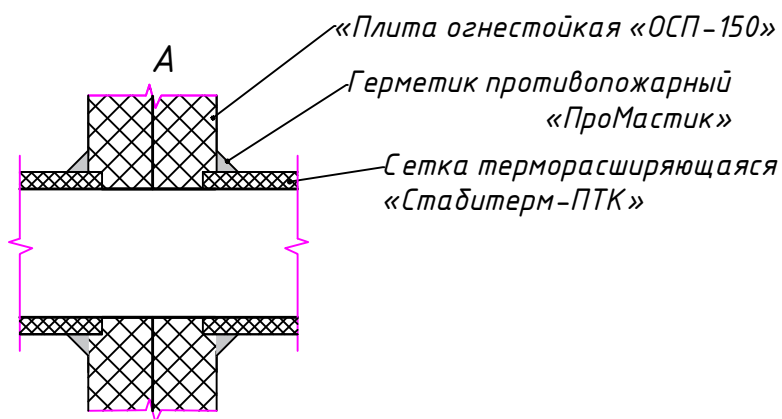
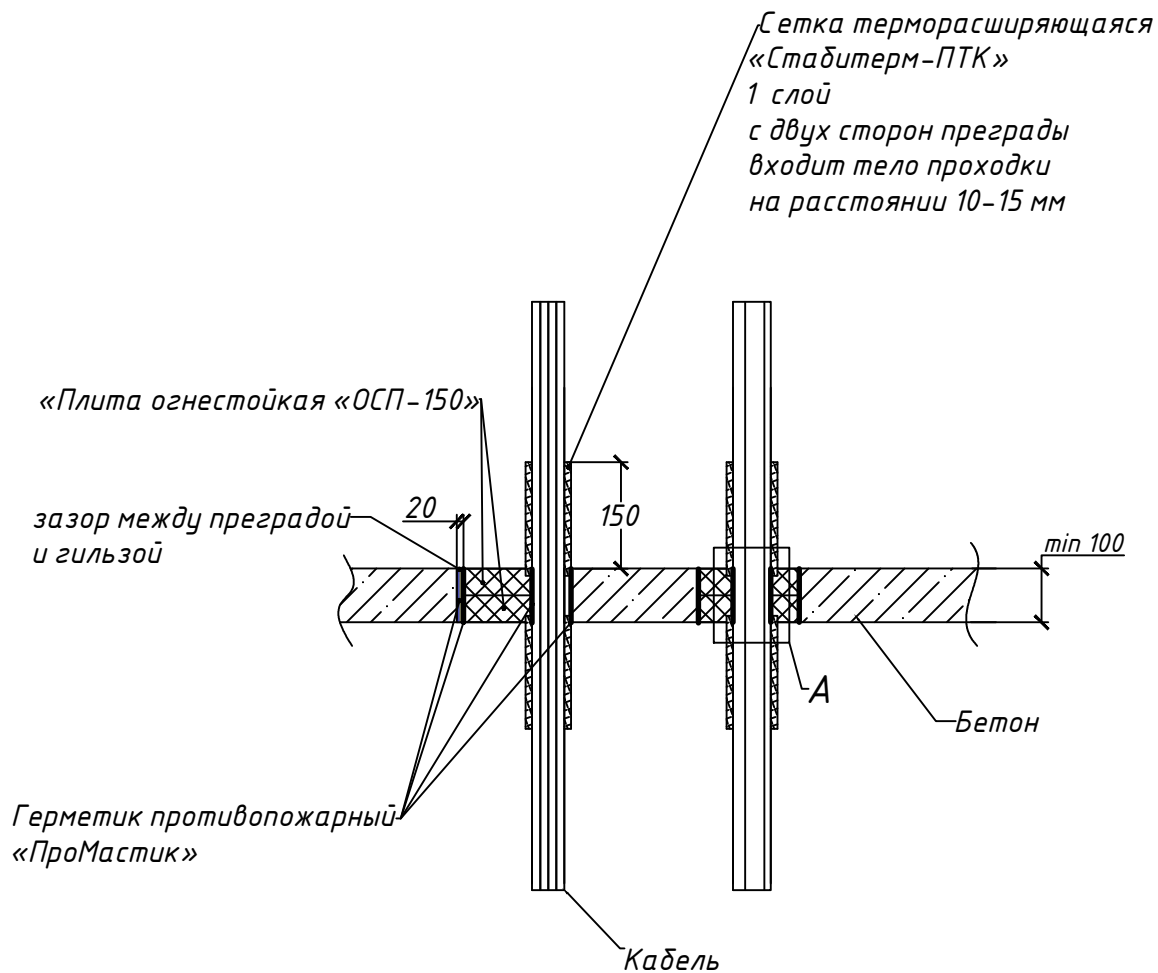
Наименование узла пересечения, состав, предел огнестойкости	Характеристики
<p>Узел пересечения противопожарных преград «Транзит КП 4» (кабельная проходка):</p> <p>1) «Плита огнестойкая «ОСП-150» (окрашены специальным противопожарным составом, с одной стороны), плотность не менее 130 кг/м³ (ТУ ВУ 692218628.003-2024), изготовитель ООО «ПроСилант» (Республика Беларусь);</p> <p>2) Герметик противопожарный «Про Мастик» (ТУ ВУ 692218628.001-2023), изготовитель ООО «ПроСилант» (Республика Беларусь);</p> <p>3) Сетка терморасширяющаяся «Стабитерм-ПТК» (ТУ ВУ 690708312.012-2023), изготовитель ООО НПФ «Лаборатория огнезащиты» для ООО «ПТК-ЗАЩИТА»;</p> <p>Предел огнестойкости – EI 60 при глубине заделки не менее 100 мм</p>	<p>Вертикальная проходка</p> <p>Размер проходки: диаметр труб (гильз) от 35 мм с толщиной стенки от 2,8 мм до 150 мм с толщиной стенки от 4,4 мм.</p> <p>Противопожарная преграда (перекрытие) – бетон, и т.п., толщиной не менее 100 мм.</p> <p>Применяется для:</p> <ul style="list-style-type: none"> -кабелей диаметром до 50 мм; -телекоммуникационных кабелей диаметром до 21 мм в связке диаметром до 100 мм.

Сертификат соответствия № ЕАЭС ВУ/112 02.01. ТР043 033.01 00504 от 23.02.2026

Инв. № подл. Подп. и дата
Взаим. инв. № Инв. № дубл. Подп. и дата
Инв. № подл. Подп. и дата

изм/лист № докум. Подп. Дата

*Схема монтажа узла пересечения противопожарных преград
(Транзит КП 4 для жестких перекрытий -
вертикальная кабельная проходка в стальной гильзе EI 60)*

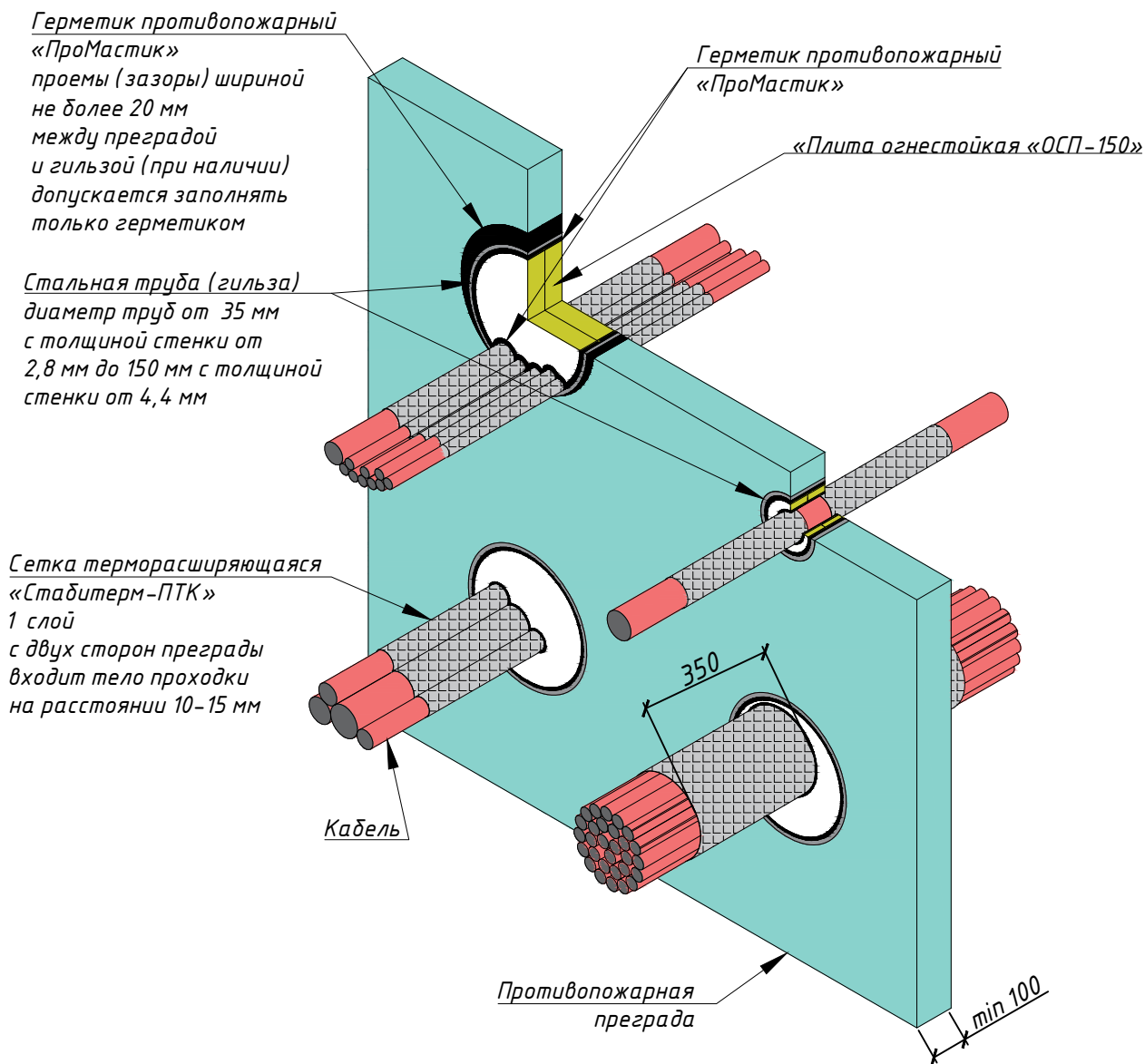


Инв. № подл.	Подп. и дата
Взам. инв. №	Инв. № дубл.
Подп. и дата	
Инв. № подл.	

Изм.	Лист	№ док.	Подп.	Дата

Узел пересечения противопожарных преград "Транзит КП 4"
 для гибких стен (стандартная конструкция из гипсовых плит, бетона, кирпича,
 газосиликата и т.п.)

(горизонтальная кабельная проходка в стальной гильзе EI 45)



Наименование узла пересечения, состав, предел огнестойкости	Характеристики
<p>Узел пересечения противопожарных преград «Транзит КП 4» (кабельная проходка):</p> <p>1) «Плита огнестойкая «ОСП-150» (окрашены специальным противопожарным составом, с одной стороны), плотность не менее 130 кг/м³ (ТУ ВУ 692218628.003-2024), изготовитель ООО «ПроСилант» (Республика Беларусь);</p> <p>2) Герметик противопожарный «Про Мастик» (ТУ ВУ 692218628.001-2023), изготовитель ООО «ПроСилант» (Республика Беларусь);</p> <p>3) Сетка терморасширяющаяся «Стабитерм-ПТК» (ТУ ВУ 690708312.012-2023), изготовитель ООО НПФ «Лаборатория огнезащиты» для ООО «ПТК-ЗАЩИТА»;</p> <p>Предел огнестойкости – EI 45 при глубине заделки не менее 100 мм</p>	<p>Горизонтальная проходка</p> <p>Размер проходки: диаметр труб (гильз) от 35 мм с толщиной стенки от 2,8 мм до 150 мм с толщиной стенки от 4,4 мм.</p> <p>Противопожарная преграда – <u>гибкие стены (стандартная конструкция из гипсовых плит) толщиной не менее 100 мм;</u> <u>жесткие стены (бетон, кирпич, газосиликат и т.п.) толщиной не менее 100 мм.</u></p> <p>Применяется для:</p> <ul style="list-style-type: none"> - кабелей диаметром до 50 мм; - телекоммуникационных кабелей диаметром до 21 мм в связке диаметром до 100 мм.

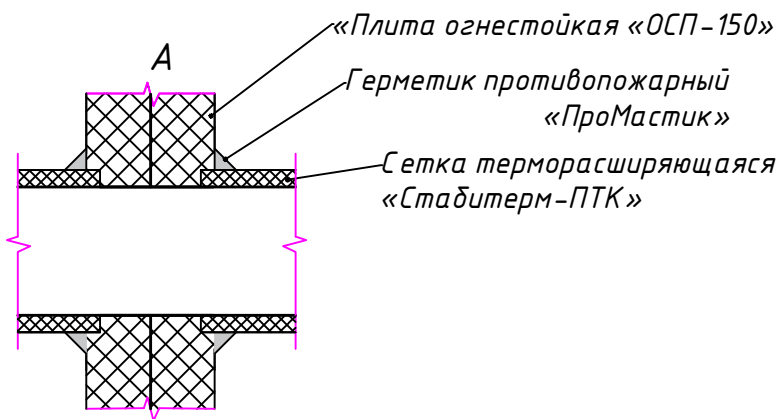
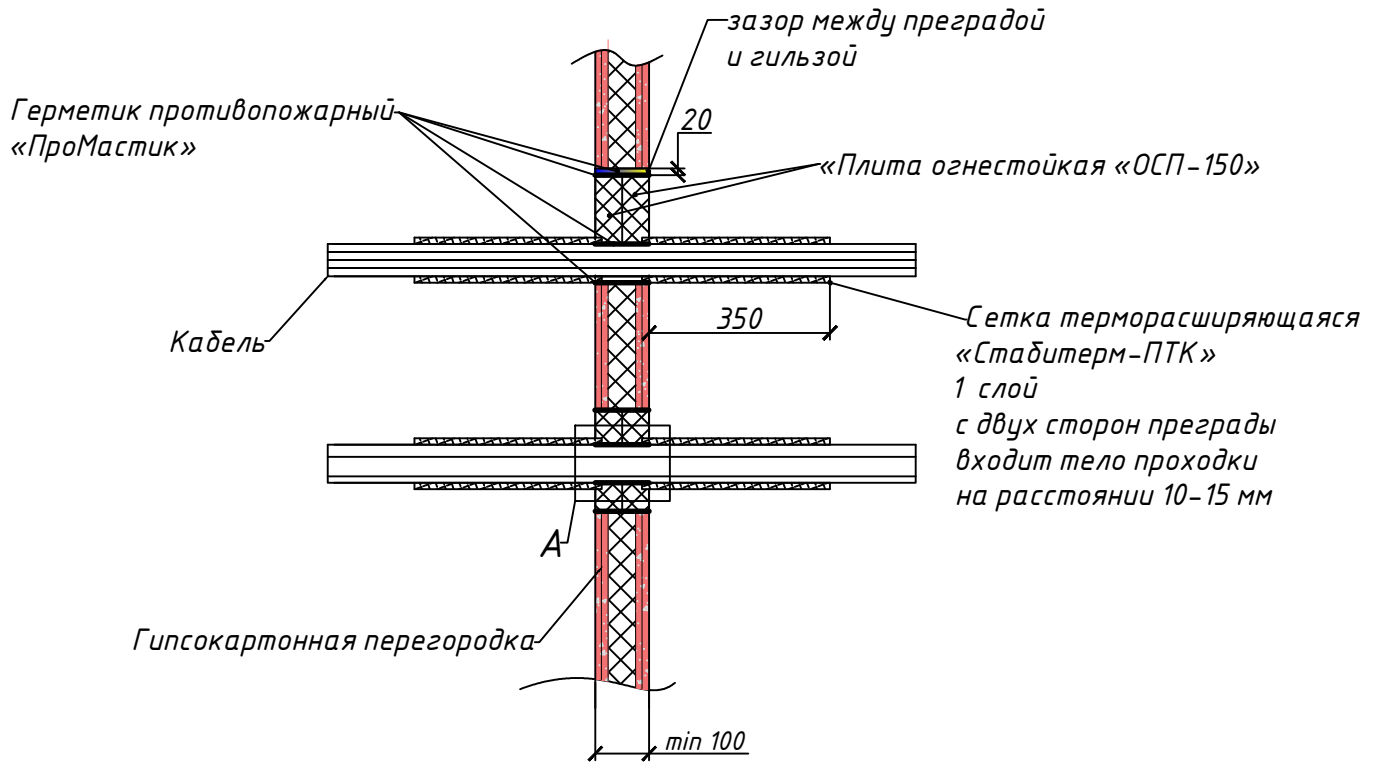
Сертификат соответствия № ЕАЭС ВУ/112 02.01 00418 от 21.04.2025

Инв. № подл. Подп. и дата
 Инв. № дубл. Подп. и дата
 Инв. № инв. Подп. и дата

изм/лист № докум. Подп. Дата

Лист
 17

*Схема монтажа узла пересечения противопожарных преград
(Транзит КП 4 для гибких стен (стандартная конструкция из гипсовых плит,
бетона, кирпича, газосиликата и т.п.) -
горизонтальная кабельная проходка в стальной гильзе EI 45)*



Инв. № подл.	Подп. и дата
Ваам. инв. №	Инв. № дубл.
Подп. и дата	
Инв. № подл.	

**Узел пересечения противопожарных преград "Транзит КП 4"
для многослойных панелей (сэндвич-панелей)
(горизонтальная кабельная проходка в стальной гильзе EI 45)**

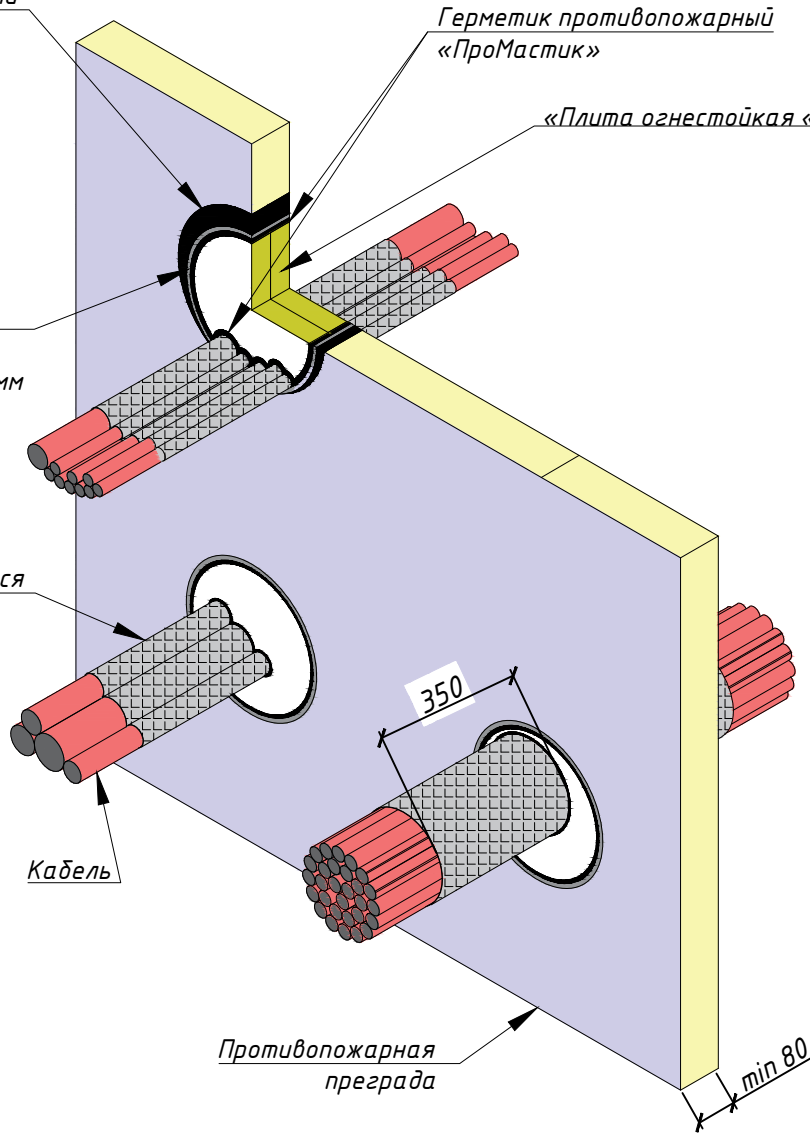
Герметик противопожарный «ПроМастик»
проемы (зазоры) шириной не более 20 мм между преградой и гильзой (при наличии) допускается заполнять только герметиком

Герметик противопожарный «ПроМастик»

«Плита огнестойкая «ОСП-150»

Стальная труба (гильза)
диаметр труб 150 мм с толщиной стенки от 4,4 мм

Сетка терморасширяющаяся «Стабитерм-ПТК»
1 слой с двух сторон преграды входит тело проходки на расстоянии 10-15 мм



Наименование узла пересечения, состав, предел огнестойкости	Характеристики
<p>Узел пересечения противопожарных преград «Транзит КП 4» (кабельная проходка):</p> <p>1) «Плита огнестойкая «ОСП-150» (окрашена специальным водно-дисперсионным составом, с одной стороны), плотность не менее 130 кг/м³ (ТУ ВУ 692218628.003-2024), изготовитель ООО «ПроСилант» (Республика Беларусь);</p> <p>2) Герметик противопожарный «Про Мастик» (ТУ ВУ 692218628.001-2023), изготовитель ООО «ПроСилант» (Республика Беларусь);</p> <p>3) Сетка терморасширяющаяся «Стабитерм-ПТК» (ТУ ВУ 690708312.012-2023), изготовитель ООО НПФ «Лаборатория огнезащиты» по заказу ООО «ПТК-ЗАЩИТА»;</p> <p>Предел огнестойкости – EI 45 при глубине заделки не менее 80 мм</p>	<p>Горизонтальная проходка</p> <p>Размер проходки: диаметр труб (гильз) 150 мм с толщиной стенки от 4,4 мм.</p> <p>Противопожарная преграда – многослойные панели (сэндвич-панели, стена) толщиной не менее 80 мм.</p> <p>Применяется для:</p> <ul style="list-style-type: none"> -кабелей диаметром до 50 мм; -телекоммуникационных кабелей диаметром до 21 мм в связке диаметром до 100 мм;

Сертификат соответствия № ЕАЭС ВУ/112 02.01. ТР043 033.01 00502 от 23.02.2026

Подп. и дата

Инв. № дубл.

Взам. инв. №

Подп. и дата

Инв. № подл.

изм/лист № докум. Подп. Дата

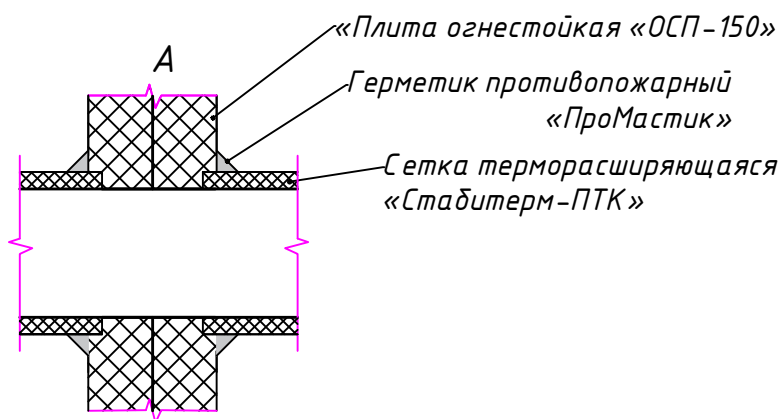
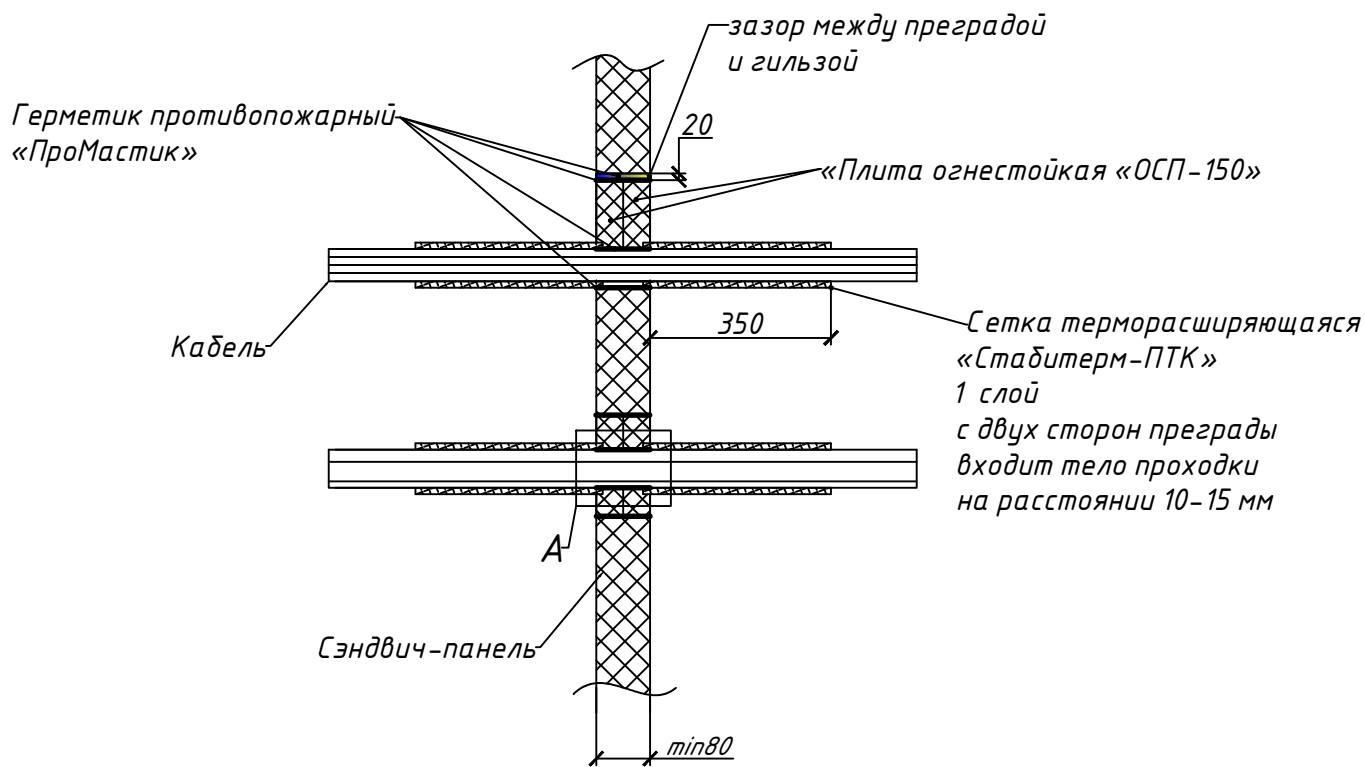
Лист

19

Копировал

Формат А3

Схема монтажа узла пересечения противопожарных преград
 (Транзит КП 4 для многослойных панелей (сэндвич-панелей) –
 горизонтальная кабельная проходка в стальной гильзе EI 45)

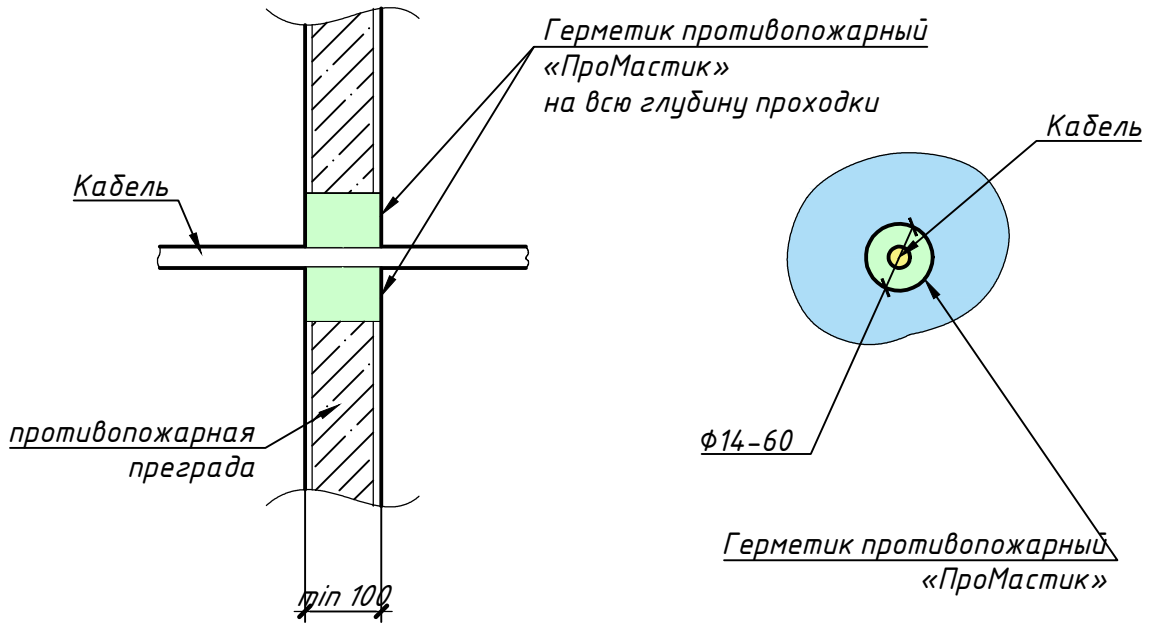


Инв. № подл. Подп. и дата
 Ваам. инв. № Инв. № дубл. Подп. и дата
 Инв. № подл. Подп. и дата

Изм.	Лист	№ док-м.	Подп.	Дата

Лист
20

Узел пересечения противопожарных преград "Транзит КП 1"
 для гибких стен (стандартная конструкция из гипсовых плит)
 для жестких стен (бетона, кирпича, газосиликата и т.п.)
 горизонтальная кабельная проходка EI 45



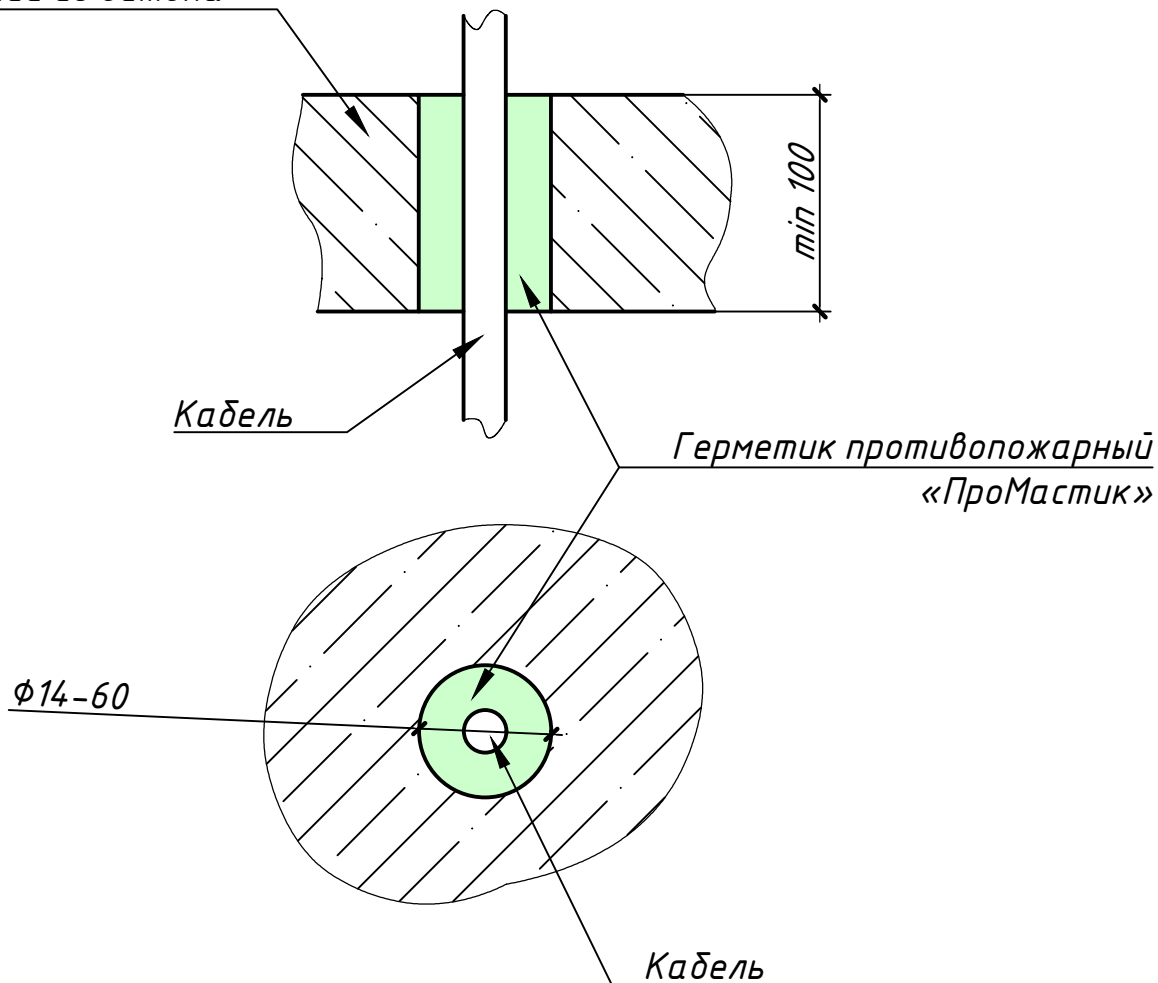
Наименование узла пересечения, состав, предел огнестойкости	Характеристики
<p>Узел пересечения противопожарных преград «Транзит КП 1» (кабельная проходка):</p> <p>1) герметик противопожарный «ПроМастик», изготовитель ООО «ПроСилант» (Республика Беларусь)</p> <p><u>Предел огнестойкости – EI 45 при глубине заделки не менее 100 мм.</u></p>	<p>Горизонтальная проходка</p> <p>Размер проходки: φ14–60 мм</p> <p>Противопожарная преграда – <u>гибкие стены (стандартная конструкция из гипсовых плит) толщиной не менее 100 мм; жесткие стены (бетон, кирпич, газосиликат и т.п.) толщиной не менее 100 мм.</u></p> <p><u>Применяется для:</u></p> <p>кабелей диаметром до 21 мм;</p>

Сертификат соответствия № ЕАЭС ВУ/112 02.01 004 18 от 21.04.2025

Инв. № подл. Подп. и дата
 Инв. № дубл.
 Инв. № инв. инв. №
 Инв. № инв. инв. №
 Инв. № подл. Подп. и дата
 Инв. № подл.

**Узел пересечения противопожарных преград «Транзит КП 1»
для жестких перекрытий
(вертикальная кабельная проходка EI 60)**

перекрытие из бетона



Наименование узла пересечения, состав, предел огнестойкости	Характеристики
<p>Узел пересечения противопожарных преград «Транзит КП 1» (кабельная проходка):</p> <p>1) герметик противопожарный «ПроМастик», изготовитель ООО«ПроСилант» (Республика Беларусь)</p> <p>Предел огнестойкости – EI 60 при глубине заделки не менее 100 мм.</p>	<p>Вертикальная проходка</p> <p>Размер проходки: $\Phi 14-60$</p> <p>Противопожарная преграда (перекрытие) – <u>бетон</u> толщина не менее 100 мм;</p> <p>Применяется для: кабелей диаметром до 21 мм;</p>

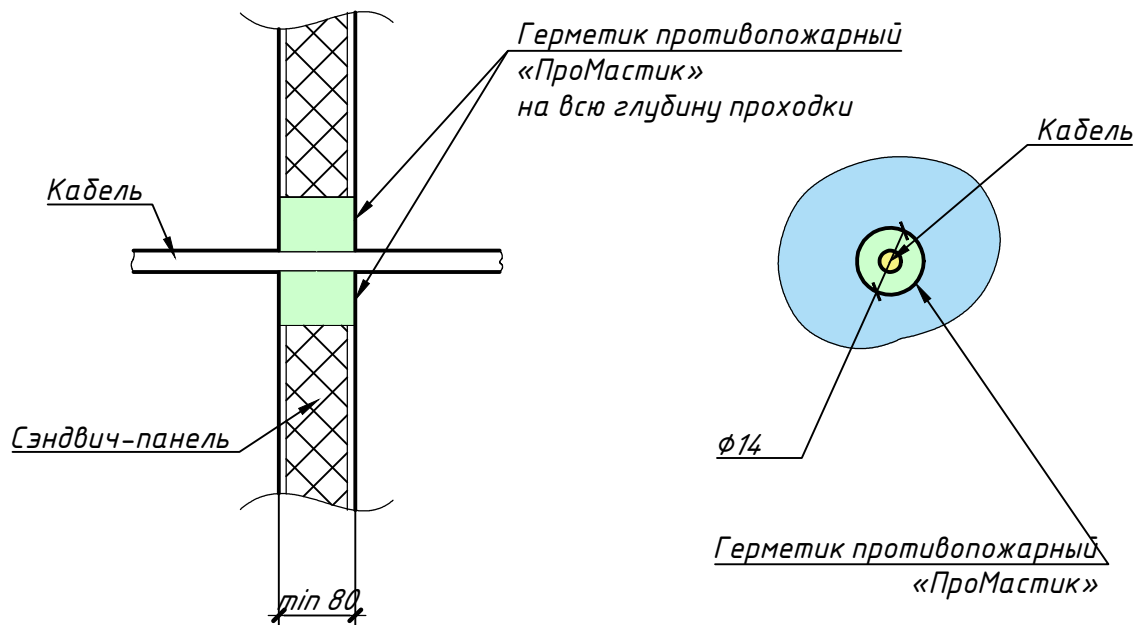
Сертификат соответствия № ЕАЭС ВУ/112 02.01. ТР043 033.01 00504 от 23.02.2026

Инв. № подл. Подп. и дата
Инв. № дубл.
Взам. инв. №
Подп. и дата
Инв. № подл.

изм/лист № докум. Подп. Дата

Лист
22

**Узел пересечения противопожарных преград «Транзит КП 1»
для многослойных панелей (сэндвич-панелей)
(горизонтальная кабельная проходка EI 60)**



Наименование узла пересечения, состав, предел огнестойкости	Характеристики
<p>Узел пересечения противопожарных преград «Транзит КП 1» (кабельная проходка):</p> <p>1) герметик противопожарный «ПроМастик», изготовитель ООО «ПроСилант» (Республика Беларусь)</p> <p><u>Предел огнестойкости – EI 60 при глубине заделки не менее 80 мм.</u></p>	<p>Горизонтальная проходка</p> <p>Размер проходки: $\phi 14$ мм</p> <p>Противопожарная преграда – многослойные панели (сэндвич-панели, стенв) толщиной не менее 80 мм;</p> <p><u>Применяется для:</u></p> <p>кабелей диаметром до 14 мм;</p>

Сертификат соответствия № ЕАЭС ВУ/112 02.01. ТР043 033.01 00502 от 23.02.2026

Подп. и дата

Инв. № дубл.

Ваам. инв. №

Подп. и дата

Инв. № подл.

Изм.	Лист	№ док.	Подп.	Дата

Лист

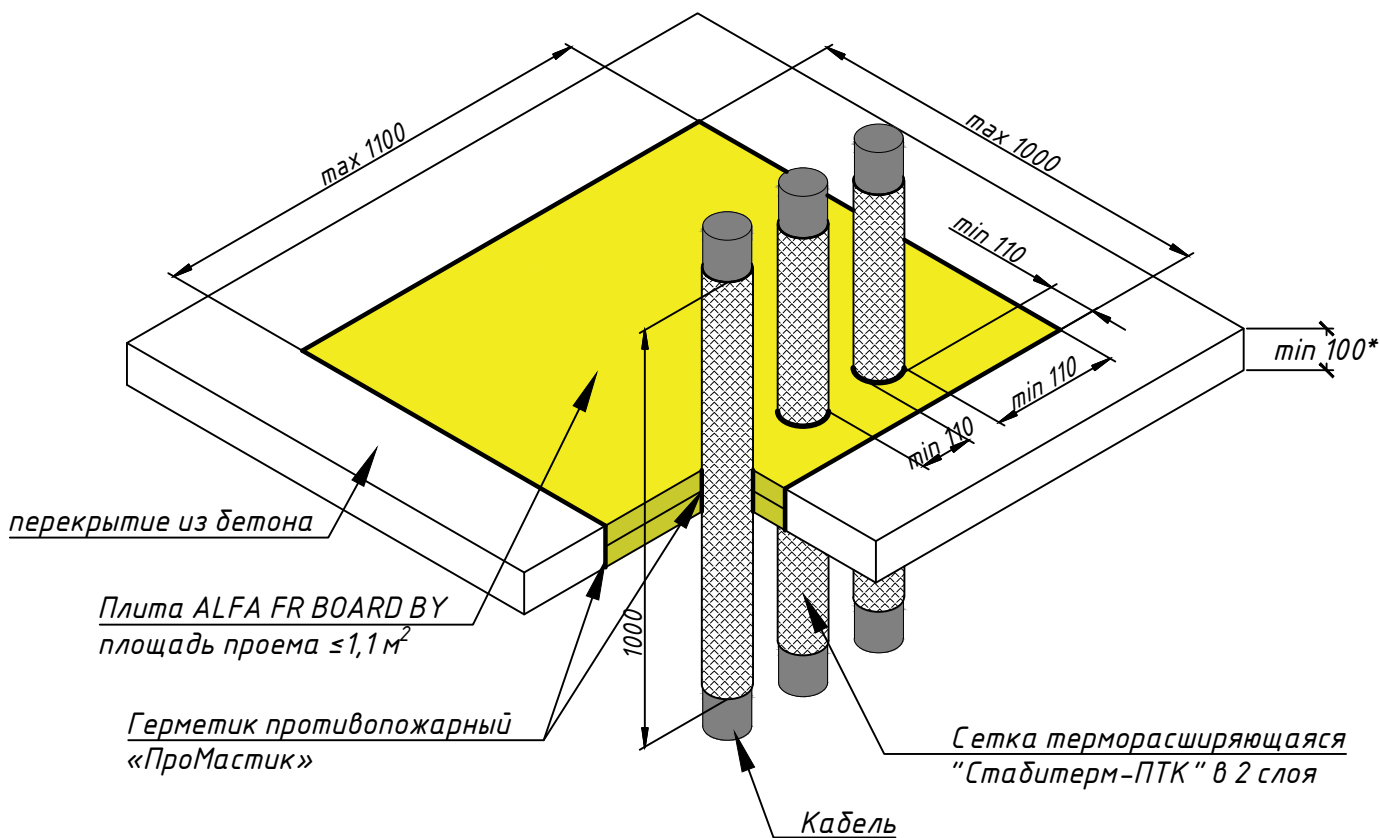
23

Копировал

Формат А3

Узел пересечения противопожарных преград "Транзит КП Э" для кабеля типа КСПЭ (ТКП 611-2017)

для жесткого перекрытия



Наименование узла пересечения, состав, предел огнестойкости	Характеристики
<p>Узел пересечения противопожарных преград «Транзит КП Э» (кабельная проходка):</p> <p>1) Плита из минеральной ваты «ALFA FR BOARD BY», изготовитель ООО «ПТК-ЗАЩИТА» (Республика Беларусь);</p> <p>2) Сетка терморасширяющаяся «Стабитерм-ПТК» ТУ ВУ 690708312.012-2023), изготовитель ООО НПФ «Лаборатория огнезащиты» для ООО «ПТК-ЗАЩИТА»;</p> <p>3) Герметик акриловый противопожарный «ПроМастик», изготовитель ООО «ПроСилант» (Республика Беларусь)</p> <p><u>Предел огнестойкости – EI 45 при глубине заделки не менее 100 мм.</u></p>	<p>Вертикальная проходка</p> <p>Противопожарная преграда (перекрытие) – <u>бетон</u> толщина не менее 100 мм;</p> <p><u>Применяется для:</u></p> <p>Кабели с алюминиевой токопроводящей жилой сечением не более 1200 мм² и изоляцией из пероксидносшиваемого полиэтилена, в том числе с экраном из медных проволок, и наружной оболочкой из полиэтилена и ПВХ пластика в количестве не более 3 кабелей и расстояниями от края прохода и между кабелями не менее 110 мм.</p>

Сертификат соответствия № ЕАЭС ВУ/112 02.01. ТР043 14.01 00006 от 13.10.2023

Инв. № подл. Подп. и дата
Инв. № дубл.
Взам. инв. №
Подп. и дата
Инв. № подл.

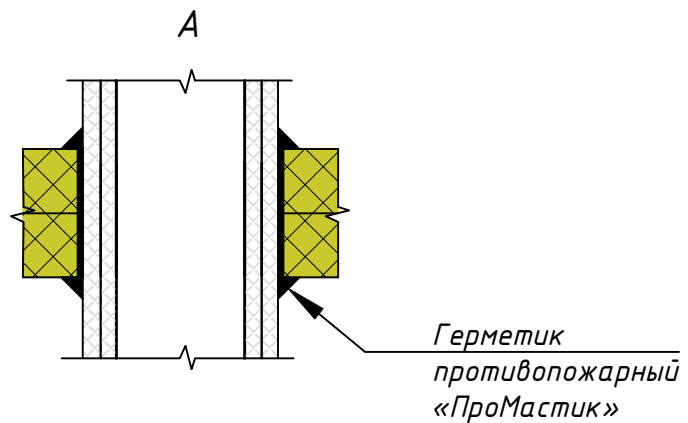
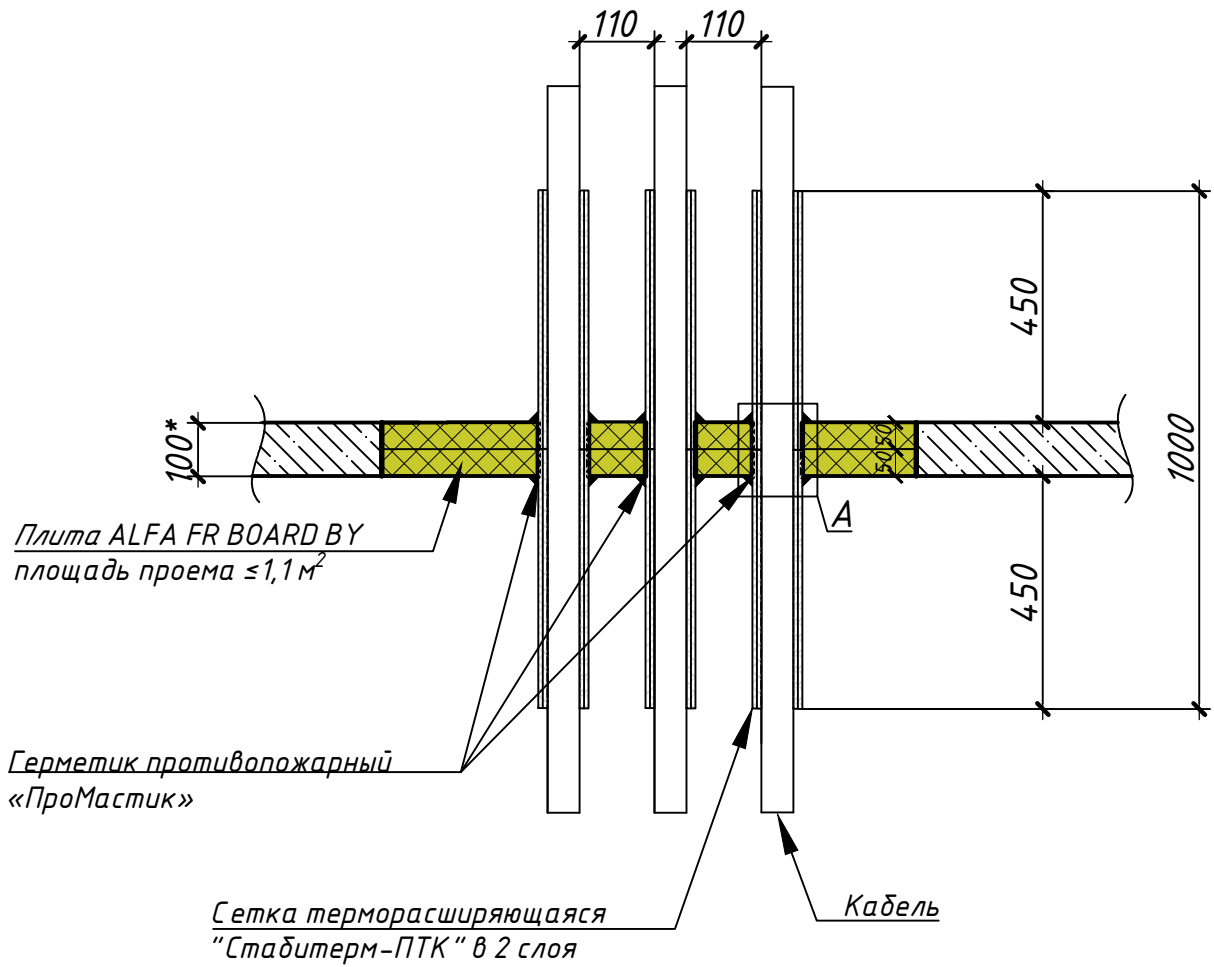
изм/лист № докум. Подп. Дата

Лист
24

Копировал



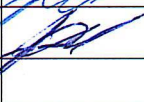
Формат А3

*Схема монтажа узла пересечения противопожарных преград
(Транзит КПЗ для жесткого перекрытия -
вертикальная кабельная проходка для кабеля типа КСПЭ (ТКП 611-2017) - EI 45)*



Инв. № подл.	Подп. и дата
Взам. инв. №	Инв. № дубл.
Инв. № подл.	Подп. и дата
Инв. № подл.	Подп. и дата

изм/лист	№ докум.	Подп.	Дата
----------	----------	-------	------

№	Внесение изменений или дополнений	Дата	№ приказа	Утв / должность /	Фамилия	Подп
1	Листы 2-18, нов. листы 19-20	02.06.2025	6-043	Директор	А.В.Смиян	
2	Листы 3,4,6,7,8,10,12,13,14,17	16.02.2026	2-043	Директор	А.В.Смиян	
3	Листы 2-20, нов. листы 21-26	24.02.2026	3-043	Директор	А.В.Смиян	
4						
5						
6						
7						
8						